



Centrală în condensare cu gaz

# Condens 2000 W

ZWB 24-1 AR



**BOSCH**

Instrucțiuni de instalare și întreținere pentru specialist

# Cuprins

<b>1</b>	<b>Explicarea simbolurilor și instrucțiuni de siguranță</b>	<b>5</b>
1.1	Explicatii simboluri	5
1.2	Instrucțiuni de siguranță	5
<b>2</b>	<b>Kit-ul de livrare</b>	<b>6</b>
<b>3</b>	<b>Informatii despre centrala</b>	<b>7</b>
3.1	Utilizarea conform destinației	7
3.2	Declaratie de conformitate cu modelul de constructie al UE	7
3.3	Privire de ansamblu asupra tipurilor	7
3.4	Plăcuță de identificare	7
3.5	Descrierea aparatului	8
3.6	Accesorii	8
3.7	Dimensiuni si distante minime	9
3.8	Structura centralei	10
3.9	Legăturile electrice	12
3.10	Date tehnice	14
<b>4</b>	<b>Prescriptii</b>	<b>16</b>
<b>5</b>	<b>Instalarea</b>	<b>17</b>
5.1	Instrucțiuni importante	17
5.2	Verificarea dimensionarii vasului de expansiune cu membrana	18
5.3	Alegerea locului de amplasare	18
5.4	Montarea consolei de suspendare	19
5.5	Montarea aparatului	19
5.6	Instalarea conductelor	21
5.7	Verificarea racordurilor	21
<b>6</b>	<b>Racord electric</b>	<b>22</b>
6.1	Indicații generale	22
6.2	Conectarea aparatului	22
6.3	Racorduri la unitatea Cotronic	22
6.3.1	Racordarea regulatorului on/off sau OpenTherm	23
6.3.2	Schimbarea cablului de rețea	23
<b>7</b>	<b>Punerea în funcțiune</b>	<b>24</b>
7.1	Afișări pe display	25
7.2	Înainte punerii în funcțiune	25
7.3	Pornirea/oprirea centralei	25
7.4	Reglarea temperaturii maxime pe tur	26
7.5	Setarea temperaturii apei calde	27
7.6	Setarea sistemului de reglare a încălzirii	27
7.7	După punerea în funcțiune	27
7.8	Setarea regimului de vară	27
7.9	Setarea protecției împotriva înghețului	28
7.10	Activarea funcției de blocare a tastelor	28
<b>8</b>	<b>Pompă circuit încălzire</b>	<b>29</b>
8.1	Modificarea curbei de funcționare a pompei	29
8.2	Protecția împotriva blocării pompei	29
<b>9</b>	<b>Setările meniurilor de service</b>	<b>30</b>
9.1	Utilizarea meniului de service	30
9.2	Prezentarea generală a funcțiilor de service	31
9.2.1	Meniul 1	31
9.2.2	Meniul 2	33
<b>10</b>	<b>Reglarea gazului, în funcție de tipul acestuia</b>	<b>35</b>
10.1	Reconstrucția tipului de gaz	35
10.2	Reglarea gazului (gaz metan și gaz lichefiat)	36
10.2.1	Pregătire	36
10.2.2	Metoda presiunii la duze	37
<b>11</b>	<b>Măsurarea gazelor arse</b>	<b>38</b>
11.1	Setați puterea aparatului	38
11.2	Verificați etanșeitatea țevii de gaze arse	38
11.3	Măsurați valoarea CO din gazele arse	39
11.4	Măsurați valoarea pierderii de gaze arse	39
<b>12</b>	<b>Protecția mediului/Eliminare</b>	<b>40</b>

---

<b>13</b>	<b>Inspekția/întreținerea</b>	<b>41</b>
13.1	Descrierea diferitelor etape	42
13.1.1	Apelarea ultimei defecțiuni salvate	42
13.1.2	Înlăturarea mantalei frontale	42
13.1.3	Sită în țeava de apă rece	42
13.1.4	Schimbător de căldură suplimentar	43
13.1.5	Curățarea vanei arzătorului, a duzelor și a arzătorului	44
13.1.6	Curățarea blocului termic	45
13.1.7	Curățarea sifonului pentru condensat	46
13.1.8	Verificarea vasului de expansiune (a se vedea și pagina 18)	46
13.1.9	Setarea presiunii de funcționare a instalației de încălzire	46
13.1.10	Verificarea cablajului electric	46
13.2	Listă de sarcini pentru revizie/ întreținere (Protocol de revizie/întreținere)	47

---

<b>14</b>	<b>Afișaje pe display</b>	<b>48</b>
-----------	---------------------------	-----------

---

<b>15</b>	<b>Defecțiuni</b>	<b>49</b>
15.1	Remediarea defecțiunilor	49
15.2	Defecțiuni care sunt afișate pe display	50
15.3	Defecțiunile care nu sunt afișate pe display	53
15.4	Valorile senzorilor	54
15.4.1	Senzor pentru temperatura pe tur	54
15.4.2	Senzor de temperatură pentru apa caldă	54
15.4.3	Dispozitiv de control al gazelor arse (cameră de ardere)	54

---

<b>16</b>	<b>Valori de reglaj pentru puterea de încălzire/pentru apa caldă</b>	<b>55</b>
-----------	--	-----------

---

<b>17</b>	<b>Proces verbal de punere în funcțiune</b>	<b>56</b>
-----------	---	-----------

---

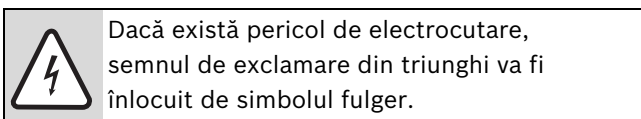
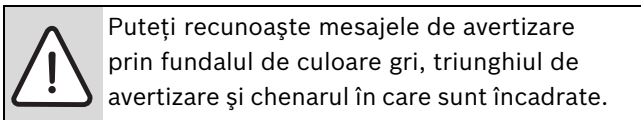
<b>Index</b>		<b>58</b>
--------------	--	-----------



# 1 Explicarea simbolurilor și instrucțiuni de siguranță

## 1.1 Explicații simboluri

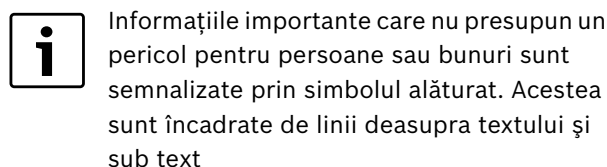
### Mesaje de avertizare



Cuvintele de semnalizare de la începutul unui mesaj de avertizare sunt caracteristice pentru tipul și gravitatea consecințelor care pot apărea dacă nu se iau măsurile pentru evitarea pericolului.

- **ATENȚIE** semnalizează că pot rezulta daune materiale.
- **ATENȚIE** semnalizează că pot rezulta daune corporale ușoare până la daune corporale grave.
- **AVERTIZARE** semnalizează că pot rezulta daune corporale grave.
- **PERICOL** semnalizează că pot rezulta daune corporale periculoase.

### Informații importante



### Alte simboluri

Simbol	Semnificație
▶	Etapă de operare
→	Trimitere la alte texte din document sau la alte documente
•	Enumerare/Listă de înregistrări
–	Enumerare/Listă de înregistrări (al 2-lea nivel)

Tab. 1

## 1.2 Instrucțiuni de siguranță

### Pericol în caz de miros de gaze

- ▶ Se închide robinetul de gaz (→ pagina 24).
- ▶ Deschideți ferestrele și ușile.
- ▶ Nu acționați niciun întrerupător electric.
- ▶ Stingeti flăcările deschise.
- ▶ Se va suna **din exterior** societatea de distribuție a gazului și firma de specialitate autorizată.

### Pericol în cazul mirosului de gaze arse

- ▶ Oprirea centralei (→ pagina 25).
- ▶ Deschideți ferestrele și ușile.
- ▶ Înștiințați firma de specialitate autorizată.

### La aparatele cu funcționare dependentă de aerul din incintă:

#### pericol de intoxicație prin gaze arse în cazul unei alimentări insuficiente cu aer de ardere

- ▶ Asigurați alimentarea cu aer de ardere.
- ▶ Nu acoperiți și nu micșorați orificiile de aerisire și evacuare a aerului din uși, ferestre și pereți.
- ▶ Asigurați o alimentare suficientă cu aer de ardere și în cazul aparatelor montate ulterior, de exemplu, la ventilatoarele pentru aer uzat, la ventilatoarele pentru bucătărie și la aparatele de aer condiționat cu evacuarea aerului uzat spre exterior.
- ▶ În cazul unei alimentări insuficiente cu aer de ardere, nu puneți aparatul în funcțiune.

### Materiale explozive și ușor inflamabile

Nu utilizați și nu depozitați materiale ușor inflamabile (hârtie, diluanți, vopsele etc.) în apropierea aparatului.

### Aer de ardere/aer din incintă

Pentru a evita coroziunea, în aerul de ardere/aerul din incintă nu trebuie să pătrundă agenți agresivi (de exemplu, hidrocarburi de halogen care conțin compuși de clor și fluor).

## 2 Kit-ul de livrare

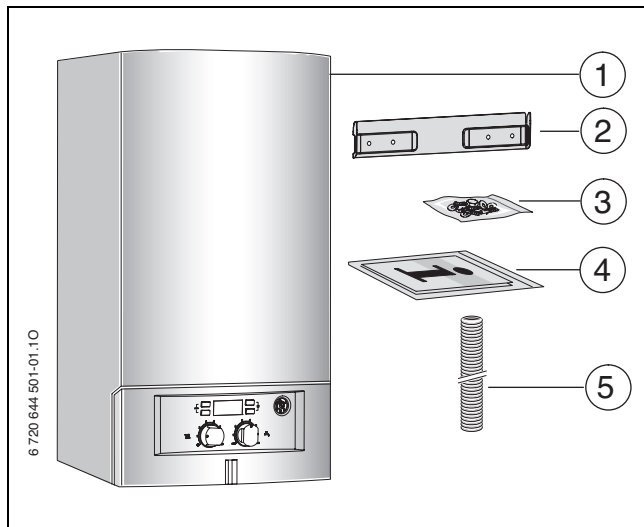


Fig. 1

**Legendă:**

- 1 Cazan mural cu condensăție
- 2 Șină pentru prindere pe perete
- 3 Material de fixare
- 4 Material tiparit pentru documentația aparatului
- 5 Furtun de golire

### 3 Informatii despre centrala

Echipamentele **ZWB 24-1 AR** sunt echipamente combinate pentru încălzire și prepararea apei calde pe baza principiului în contracurent.

#### 3.1 Utilizarea conform destinației

Aparatul se va monta numai în cadrul sistemelor închise de apă caldă - încălzire, conform EN 12828.

Alt modalitate de utilizare nu este regulamentară.

Utilizarea comercială și industrială a aparatelor pentru producerea căldurii este exclusă.

#### 3.2 Declarație de conformitate cu modelul de construcție al UE

Acest produs corespunde în construcția și comportamentul său de funcționare directivelor europene, precum și cerințelor specifice fiecărei țări. Conformitatea este marcată cu simbolul CE.

Îndeplinește condițiile impuse centralelor în condensatie, în sensul dispozițiilor referitoare la instalațiile de încălzit.

Conținutul de oxizi de azot în gazele arse, determinat conform articolului 6 al primei dispoziții pentru aplicarea legii federale privind protecția împotriva emisiilor (BImSchV 1din data de 26.1.2010), măsoară sub 60 mg/kWh.

Aparatul este verificat conform EN 677 și EN 483.

<b>Prod.-ID-Nr.</b>	CE-0085CL0069
<b>Categorie de aparate (tip de gaz)</b>	II <sub>2</sub> H <sub>3</sub> B/P
<b>Tipul instalării</b>	C <sub>12X</sub> , C <sub>32X</sub> , C <sub>52</sub> , C <sub>82</sub> , B <sub>22</sub>

Tab. 2

#### 3.3 Privire de ansamblu asupra tipurilor

<b>Condens 2000 W</b>	ZWB 24-1	A	R	23	S....
---------------------------	----------	---	---	----	-------

Tab. 3

<b>Z</b>	Aparat pentru încălzire centrală
<b>W</b>	Prepararea apei calde
<b>B</b>	Tehnica funcționării în condensatie
<b>24</b>	Putere de încălzire până la 24 kW
<b>-1</b>	Versiune
<b>A</b>	Aparat cu suflantă
<b>R</b>	Schimbător de căldură suplimentar
<b>23</b>	Gaz metan H
	<b>Notă:</b> Aparatele pot fi remodelate pentru funcționarea cu gaz lichefiat cu ajutorul unui set de reconstrucție pentru tipul de gaz.
<b>S....</b>	Ediție specială

Valorile indicelui Wobbe pentru fiecare tip de gaz utilizat conform EN 437:

Cifra caracteristică	Indice Wobbe (15 °C)	Familia de gaze
23	12,5-15,2 kWh/m <sup>3</sup>	Gaz metan grupa 2H
31	20,2-24,3 kWh/m <sup>3</sup>	Gaz lichefiat grupa 3B/P

Tab. 4

#### 3.4 Plăcuță de identificare

Plăcuță de identificare [28] se găsește în interior, în partea stângă, sub aparat (→fig. 3, pagina 10).

Acolo găsiți informații despre puterea echipamentului, datele privind autorizarea și numărul de serie.

---

### 3.5 Descrierea aparatului

- Centrală în condensatie cu gaz pentru montarea pe perete
- Cablu de conexiune
- LCD
- Aprindere automată
- Putere reglată continuu
- Siguranță deplină prin intermediul unității Cotronic cu supraveghere a flăcării și vană electromagnetică în conformitate cu EN 298
- Pompă de încălzire cu trei trepte cu dispozitiv de aerisire automat
- Nu este necesară o cantitate minimă a apei de circulație
- Potrivit pentru încălzirea prin pardoseală
- Posibilitatea realizării unui racord pentru gaze arse/ aer de ardere ca țevă concentrică Ø 80/125 mm sau ca țevă simplă Ø 80 mm
- Suflantă comandată în funcție de diagrama de caracteristici
- Senzor de temperatură și termostat pentru încălzire
- Limitator de temperatură pe tur
- Limitator de temperatura, în circuit electric de 24 V
- Supapă de siguranță, manometru, vas de expansiune
- Limitator de temperatură a gazelor arse
- Prioritate ACM

---

### 3.6 Accesorii



Aici se află o listă cu accesoriile tipice pentru acest aparat de încălzire. O privire de ansamblu asupra accesoriilor ce pot fi livrate, se află în catalogul nostru general.

- 
- Accesorii pentru gaze arse
  - Sifon pâlnie
  - Termostat de cameră on/off sau regulator OpenTherm



### 3.7 Dimensiuni si distante minime

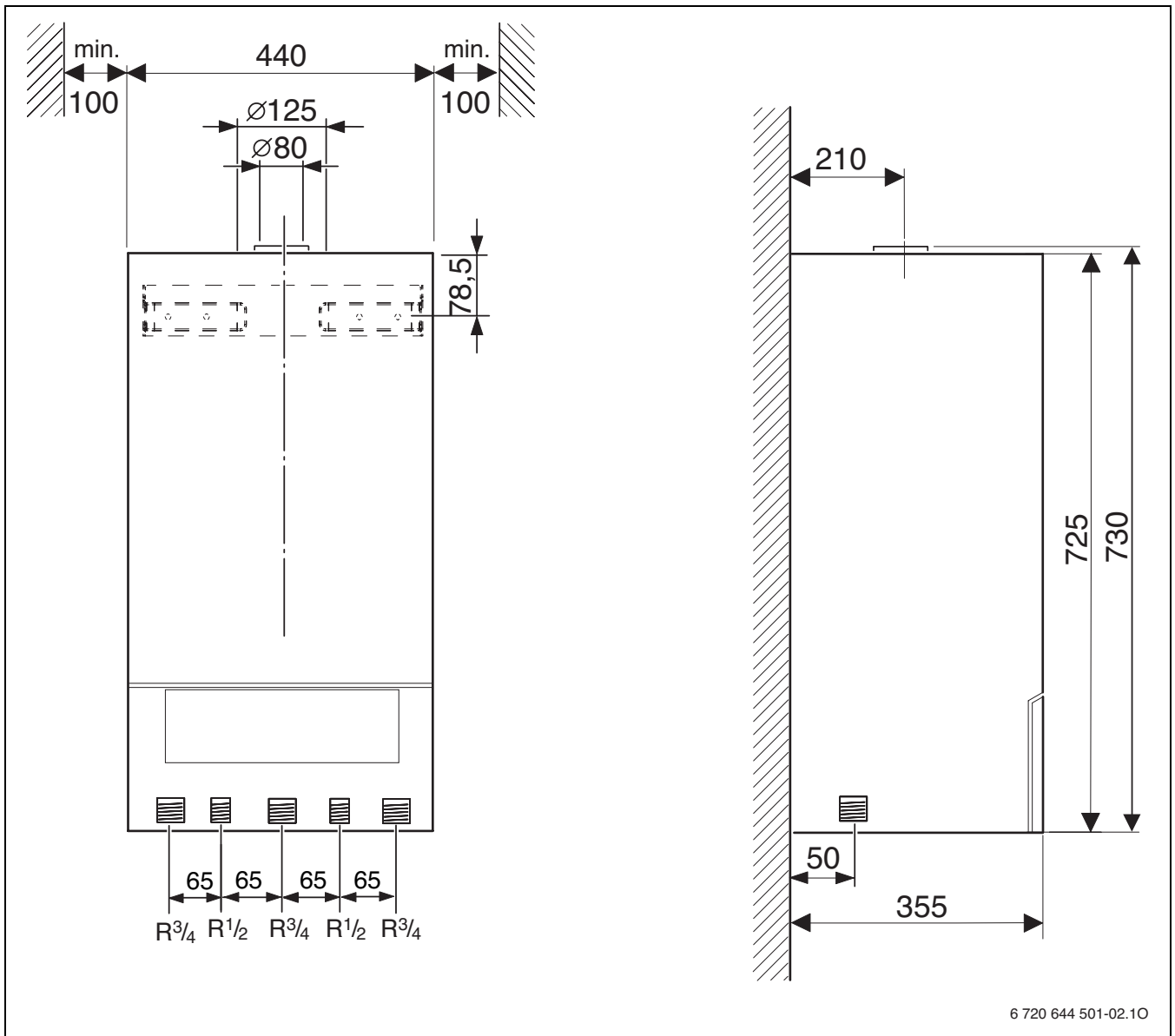


Fig. 2

## 3.8 Structura centralei

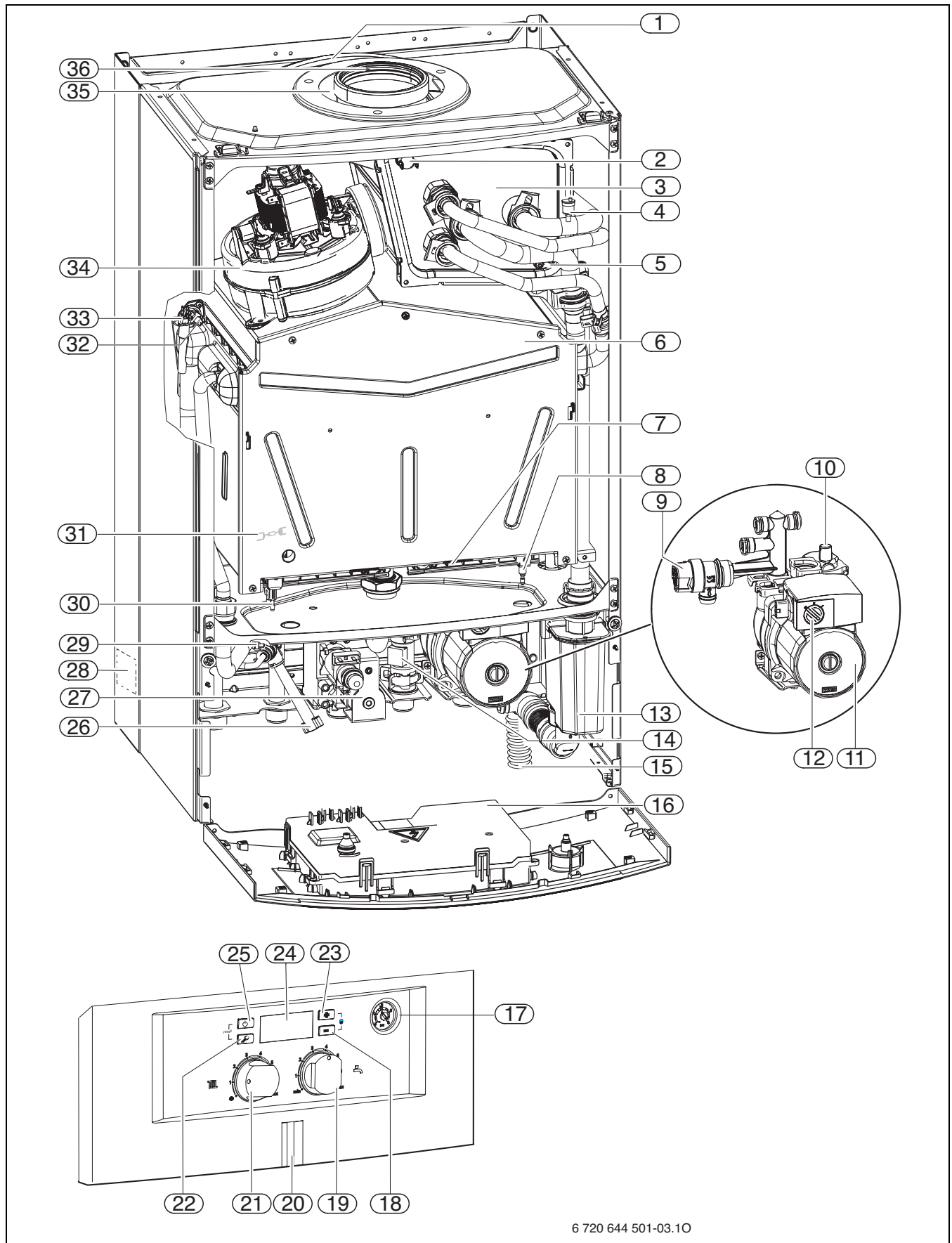


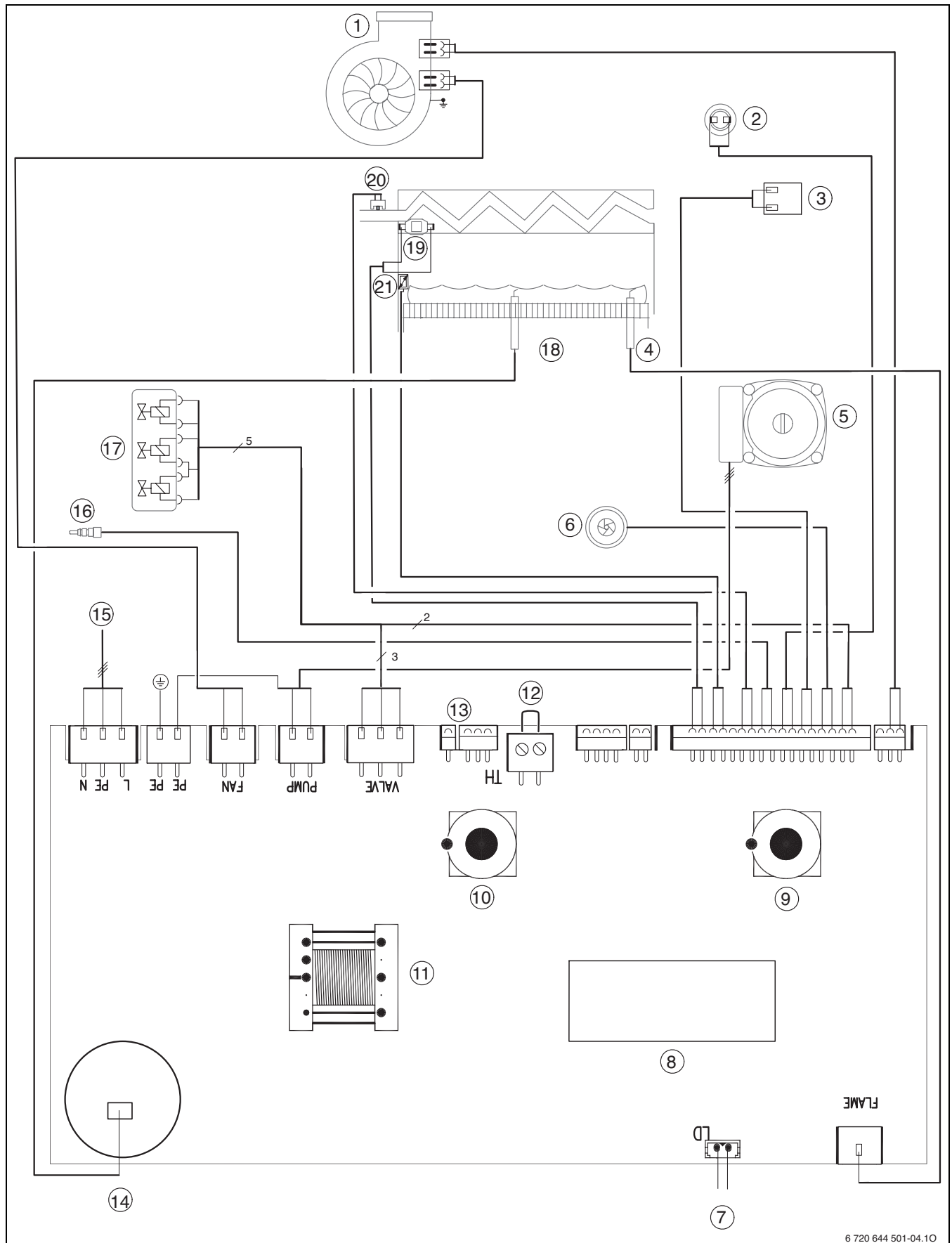
Fig. 3

6 720 644 501-03.10

**Legendă la Fig. 3:**

- 1** Vas de expansiune
- 2** Limitator temperatură gaze arse
- 3** Schimbător de căldură suplimentar
- 4** Dispozitiv de aerisire manual
- 5** Senzor pentru retenția de condensat
- 6** Camera de ardere
- 7** Arzător
- 8** Electrode de ionizare
- 9** Supapă de siguranță (circuit termic)
- 10** Aerisitor automat
- 11** Pompă circuit încălzire
- 12** Variator de turație a pompei
- 13** Sifon pentru condensat
- 14** Aparat de măsură debit (turbina)
- 15** Furtun pentru condensat
- 16** Cotronic
- 17** Manometru
- 18** Tasta „mai puțin“
- 19** Termostat de temperatură a apei calde
- 20** Lumină de funcționare
- 21** Termostat încălzire temperatură pe tur
- 22** Tasta de service
- 23** Tasta „mai mult“
- 24** Display
- 25** Tasta stand-by
- 26** Dispozitiv de umplere
- 27** Vana de gaz
- 28** Plăcuță de identificare
- 29** Senzor de temperatură apă caldă
- 30** Electrode de aprindere
- 31** Dispozitiv de control al gazelor arse (cameră de ardere)
- 32** Senzor temperatură tur încălzire
- 33** Limitator de temperatură centrala
- 34** Ventilator
- 35** aspirație aer de ardere
- 36** Țeava conexiune la tubulatura de evacuare gaze arse

## 3.9 Legăturile electrice



6 720 644 501-04.10

Fig. 4

**Legendă la Fig. 4:**

- 1** Ventilator
- 2** Limitator temperatură gaze arse
- 3** Racord senzor pentru retenția de condensat
- 4** Electrode de ionizare
- 5** Pompă circuit încălzire
- 6** Turbină
- 7** Racord lumină de funcționare
- 8** LCD
- 9** Racord termostat pentru apa caldă
- 10** Racord termostat pentru temperatura pe tur
- 11** Transformator
- 12** Racord regulator OTM, respectiv on/off <sup>1)</sup>
- 13** Interfață de diagnosticare
- 14** Transformator de aprindere
- 15** Cablu de conexiune 230 V
- 16** Senzor de temperatură pentru apa caldă
- 17** Vana de gaz
- 18** Electrode de aprindere
- 19** Limitator de temperatură centrala
- 20** Senzor temperatură tur incalzire
- 21** Dispozitiv de control al gazelor arse (cameră de ardere)

---

1) anterior racordării înlăturați puntea

### 3.10 Date tehnice

	Unitate	ZWB 24-1 AR	
		Gaz metan	Gaz lichefiat
Putere termică nominală maximă ( $P_{max}$ ) 50/30 °C	kW	25,6	25,6
Putere termică nominală maximă ( $P_{max}$ ) 80/60 °C	kW	24,0	24,0
sarcină termică nominală maximă ( $Q_{max}$ ) încălzire	kW	25,0	25,0
Putere termică nominală minimă ( $P_{min}$ ) 40/30 °C	kW	7,7	7,7
Putere termică nominală minimă ( $P_{min}$ ) 50/30 °C	kW	7,3	7,3
sarcină termică nominală minimă ( $Q_{min}$ ) încălzire	kW	7,5	7,5
Putere termică nominală maximă ( $P_{nW}$ ) apă caldă	kW	24,0	24,0
sarcină termică nominală maximă ( $Q_{nW}$ ) apă caldă	kW	25,0	25,0
<b>Debit de gaz necesar</b>			
Gaz metan H ( $H_{i(15\text{ °C})} = 9,5 \text{ kWh/m}^3$ )	m <sup>3</sup> /h	2,6	-
Gaz lichefiat	kg/h	-	1,9
<b>Presiune de gaz necesară</b>			
Gaz metan H	mbar	17 - 25	-
Gaz lichefiat	mbar	-	25 - 35
<b>Vas de expansiune</b>			
Presiune	bar	0,5	0,5
Volum total	l	8	8
<b>Apă caldă</b>			
Cantitatea maximă a apei calde	l/min	10	10
Temperatură a.c.m.	°C	40 - 60	40 - 60
presiune max. admisă pentru apa caldă	bar	10	10
presiune min.	bar	0,3	0,3
Debit specific conform EN 13203	l/min	11,4	11,4
Clasă de confort pentru apa caldă conform EN 13203		**	**
<b>Valori pentru calcularea secțiunii transversale conform EN 13384</b>			
Debit masic putere termică nom. max./min.	g/s	13,3/9,4	13,7/9,3
Temperatură gaze arse 80/60 °C putere termică nom. max./min.	°C	74	78
Temperatura gazelor arse 50/30 °C valoare nominală max./min.	°C	56/42	60/45
CO <sub>2</sub> la putere termică nom. max.	%	7,5-8,2	8,2-8,8
CO <sub>2</sub> la putere termică nom. min.	%	3,0-3,6	3,3-3,9
Conținut de NO <sub>x</sub>	mg/kWh	132	132
Clasă NO <sub>x</sub>		3	3
<b>Condensat</b>			
Cantitatea maximă de condensat ( $t_R = 30 \text{ °C}$ )	l/h	1,5	1,5
Valoare pH cca.		4,5	4,5
<b>Generalități</b>			
Tensiunea electrică	CA ... V	230	230
Frecvență	Hz	50	50
Consum maxim de putere (regim de încălzire)	W	120	120
Putere absorbită în stand-by	W	4	4
Clasă valoare limită pentru compatibilitatea electromagnetică	-	B	B
Nivel de zgomot	dB(A)	≤ 36	≤ 36
Tip protecție	IP	X4D	X4D
temperatură max. debit	°C	circa 82	circa 82
presiune de lucru maximum admisibilă ( $P_{MS}$ ) încălzire	bar	3	3
temperatura admisă a mediului ambiant	°C	0 - 50	0 - 50
Volum apă schimbător de căldură	l	2,5	2,5
Greutate (fără ambalaj)	kg	37	37
Dimensiuni L x Î x A	mm	440 x 725 x 355	440 x 725 x 355

Tab. 5

**Compoziția condensatului**

Agent		Valoare [mg/l]
Amoniu		1,2
Plumb	≤	0,01
Cadmiu	≤	0,001
Crom	≤	0,1
Hidrocarburi de halogen	≤	0,002
Hidrocarburi		0,015
Cupru		0,028
Nichel		0,1
Mercur	≤	0,0001
Sulfat		1
Zinc	≤	0,015
Staniu	≤	0,01
Vanadiu	≤	0,001
Valoarea pH-ului		4,5

Tab. 6

## 4 Prescripții

Respectați următoarele directive și prevederi:

- Regulament de construcție
- Norme tehnice pentru exploatarea sistemelor de alimentare cu gaze naturale NT-DE-01/2004
- **EnEG** (legea privind economisirea energiei)
- **EnEV** (dispoziție privind izolarea termică pentru economisirea energiei și tehnica de instalație pentru economisirea energiei)
- Normativ pentru proiectarea și executarea instalațiilor de încălzire centrală I 13-02
- Normativ pentru exploatarea instalațiilor de încălzire centrală I 13/1-02
  - Foaia de lucru G 600, TRGI (reguli tehnice pentru instalații de gaz)
  - Foaia de lucru G 670, (amplasarea focarelor cu gaz în încăperi cu instalații mecanice de aerisire)
- Normativ pentru proiectarea și executarea instalațiilor electrice cu tensiuni până la 1000 V **NP-I7-02**
- Coșuri de fum **STAS 6793-69**
- Execuție coșuri de fum **STAS 3466-68**
- Aparat de producere instantanee a apei calde menajere utilizând combustibil gazos **SREN 625-2001**
- Ghid de proiectare, execuție și exploatare a centralelor termice mici **GP 051-2000**
- Ghid privind proiectarea, execuția și exploatarea sistemelor de alimentare cu apă și canalizare utilizând conducte din PVC, PE, PP **GP 043-99**
- Ghid de proiectare pentru instalații electrice cu tensiuni până la 1000 V **GP 052-2000**
- Ordonanța nr. 29/2000 privind reabilitarea termică a fondului construit existent și stimularea economisirii energiei termice.
- Soluții cadru de contorizare a consumurilor de apă, gaze naturale și energie termică aferente instalațiilor din blocurile de locuințe **NP 002-98**
- Soluții cadru pentru instalații interioare de încălzire utilizând noi sisteme de producere a agentului termic - centrală termică de apartament, de scară, de bloc SC-005-2000
- Prescripția tehnică **PT-A1-2010** Cerințe tehnice privind utilizarea aparatelor consumatoare de combustibili gazoși
- **Norme DIN**, Beuth-Verlag GmbH - Burggrafenstraße 6 - 10787 Berlin
  - **DIN 1988**, TRWI (reguli tehnice pentru instalații de apă potabilă)
  - **DIN 4708** (instalații centrale pentru încălzirea apei)
  - **DIN 4807** (vase de expansiune)
  - **DIN EN 12828** (sisteme de încălzire în clădiri)
  - **DIN VDE 0100**, partea 701 (realizarea instalațiilor de înaltă tensiune cu tensiuni nominale de până la 1000 V, încăperi cu duș sau cadă)
- **Directive VDI**, Beuth-Verlag GmbH - Burggrafenstraße 6 - 10787 Berlin
  - **VDI 2035**, evitarea deteriorării instalațiilor de încălzire cu apă caldă



## 5 Instalarea



### PERICOL: Explozie!

- ▶ Închideți robinetul de gaz înainte de a începe lucrările la elementele conducătoare de gaz.
- ▶ Efectuați verificarea etanșeității după lucrările la elementele conducătoare de gaz.



Se permite amplasarea, racordul electric, racordul pe partea de gaz și de gaze arse și punerea în funcțiune exclusiv prin intermediul unei firme de specialitate autorizate, înregistrate la furnizorul de gaze sau de energie electrică.

### 5.1 Instrucțiuni importante

Volumul de apă al echipamentelor este mai mic de 10 litri și corespunde grupei 1 a Ordonanței privind cazanele cu abur. Din acest motiv nu este necesară o autorizare a tipului constructiv.

- ▶ Anterior instalării consultați societatea de alimentare cu gaz și coșarul.

#### Apă de alimentare și completare pentru instalația de încălzire

Apă de alimentare și completare necorespunzătoare în sistemul de încălzire poate duce la depunerea de calcar pe blocul de căldură și la defectarea timpurie a aparatului.

Domeniul de duritate	Prepararea apei
moale ( $\leq 8,4$ °dH)	nu este necesar
mediu (8,4 - 14 °dH)	recomandat
dură ( $\geq 14$ °dH)	necesar

Tab. 7



- Pentru o preparare simplă a apei:
- ▶ Utilizați sistemul aprobat de noi.

#### Instalații de încălzire deschise

- ▶ Modificați instalațiile de încălzire deschise în sisteme închise.

#### Sisteme de încălzire gravitaționale

- ▶ Racordați aparatul prin intermediul buteliei de egalizare hidraulică cu separator de nămol la rețeaua de țevi existentă.

#### Încălzire prin pardoseală

- ▶ Echipamentul este adecvat pentru încălzirea prin pardoseală respectându-se temperaturile pe tur admise.

#### Corpuri de încălzire și conducte zincate / galvanizate

Pentru a evita acumularea de gaze:

- ▶ Nu utilizați calorifere și conducte zincate.

#### Folosirea unui regulator comandat de temperatura de ambianță

- ▶ Nu montați un robinet cu termostat la caloriferele camerei etalon.

#### Soluții antiînghet

Se recomandă folosirea următoarelor soluții antiînghet:

Denumire	Concentrație
Varidos FSK	22 - 55 %
Alphi - 11	
Glythermin NF	20 - 62 %

Tab. 8

#### Soluții anticorozive

Se recomandă folosirea următoarelor soluții anticorozive:

Denumire	Concentrație
Nalco 77381	1 - 2 %
Sentinel X 100	1,1 %
Copal	1 %

Tab. 9

#### Substanțe de etansare

Adaugarea de substanțe de etansare în apa de încălzire poate duce conform experienței noastre la probleme (depuneri în schimbatorul de căldură). Din acest motiv nu recomandăm folosirea acestor substanțe.

#### Zgomote de curgere

Pentru a evita zgomotele de curgere:

- ▶ Montați o supapă de preaplin sau, în cazul circuitelor duble, o vană cu 3 căi la cel mai îndepărtat radiator.

#### Armături cu un singur mâner și baterii termostactice de amestec

Pot fi utilizate toate armăturile cu mâner și bateriile termostactice de amestec.

#### Gaze lichefiate

Pentru a proteja aparatul de presiuni prea ridicate (TRF):

- ▶ Montați regulator de presiune cu supapă de siguranță.

## 5.2 Verificarea dimensionarii vasului de expansiune cu membrana

Următoarea diagramă vă permite o estimare aproximativă pentru a vedea dacă vasul de expansiune montat este suficient sau dacă este necesar un vas de expansiune suplimentar (nu se aplică pentru încălzirea prin pardoseală).

Pentru curbele caracteristici prezentate s-au ținut cont de următoarele date de referință:

- 1% din apa preexistentă în vasul de expansiune sau 20% din valoarea nominală a volumului nominal în vasul de expansiune
- Diferența presiunii de regim a supapei de siguranță de 0,5 bar, corespunzător DIN 3320
- presiunea de preîncărcare a vasului de expansiune corespunde înălțimii statice a instalației de deasupra aparatului
- Presiunea maximă de funcționare: 3 bari

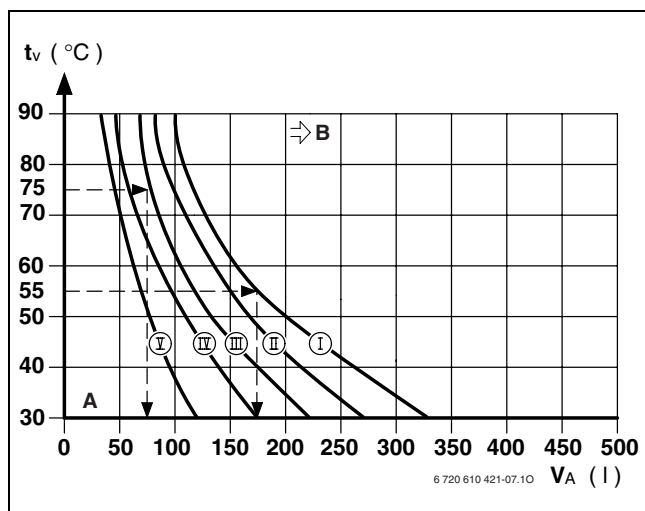


Fig. 5

- I Presiune preliminară 0,2 bari
- II Presiune preliminară 0,5 bari (setare de bază)
- III Presiune preliminară 0,75 bari
- IV Presiune preliminară 1,0 bari
- V Presiune preliminară 1,2 bari
- $t_v$  Temperatură pe tur
- $V_A$  Volumul instalației în litri
- A Intervalul de lucru al vasului de expansiune
- B Este necesar un vas de expansiune suplimentar

- ▶ În zona limită: Dimensiunea exactă a vasului se stabilește conform DIN EN 12828.
- ▶ Dacă punctul de intersecție se află în partea dreaptă lângă curbă: instalați un vas de expansiune suplimentar.

## 5.3 Alegerea locului de amplasare

### Prescripții pentru locul de amplasare

Pentru instalațiile de până la 50 kW trebuie respectate prescripțiile PT-A1-2010 (Cerințe tehnice privind utilizarea aparatelor consumatoare de combustibili gazoși), iar pentru aparatele pe GPL trebuie respectate prescripțiile PT-C8-2010 (Cerințe tehnice privind amplasarea-instalarea, asamblarea, exploatarea, repararea, distribuția și verificarea instalațiilor de gaze petroliere lichefiate).

- ▶ Respectați dispozițiile naționale specifice.
- ▶ Respectați instrucțiunile de instalare ale accesoriilor pentru gaze arse în privința dimensiunilor minime de montare.

### Aerul necesar arderii

Pentru prevenirea coroziunii, aerul de ardere nu trebuie să conțină substanțe agresive.

Hidrocarburile halogenate care conțin compuși de clor sau fluor sunt considerate a avea un efect coroziv. Acestea pot exista, de exemplu, în diluanți, vopsele, adezivi, gaze carburant și diferite soluții de curățat pentru uz casnic.

Surse industriale	
Curățătorii chimice	Tricloretilenă, tetracloretilenă, hidrocarburi fluorate
Băi de degresare	Percloretilenă, tricloretilenă, metilcloroform
Tipografii	Tricloretilenă
Frizerii	Combustibili de spray, hidrocarburi cu conținut de fluor și clor (frigen)
Surse în gospodărie	
Agenți de curățare și degresare	Percloretilenă, metilcloroform, tricloretilenă, metilenclorid, tetraclorură de carbon, acid clorhidric
Camere de hobby	
Dizolvanți și diluanți	Diverse hidrocarburi clorurate
Spray-uri	Hidrocarburi clorurate și fluorurate (frigen)

Tab. 10 Substanțe care favorizează coroziunea

### Temperatura la suprafața a centralei

Temperatura maximă a suprafeței centralei se situează sub 85 °C. Conform TRGI, respectiv TRF, nu sunt necesare măsuri speciale de protecție pentru materiale de construcții și mobilă adiacentă. Se va ține însă cont de prevederile individuale ale fiecărei țări.

## Instalațiile pe GPL amplasate în subsoluri

Aparatul îndeplinește cerințele specificate în TRF (regulament tehnic privind gazele lichefiate) în cazul amplasării sub cota zero a obiectului de construcție.

### 5.4 Montarea consolei de suspendare

- ▶ Fixați pe perete șabloanele de montaj livrate cu culegerea tipărită, cu această ocazie respectați distanțele laterale minime de 100 mm (→ pagina 9).
- ▶ Realizați găurile pentru șina de suspendare conform șablonului de montaj.
- ▶ Dacă este necesar: Se realizează un gol în perete pentru accesoriile gazelor arse.

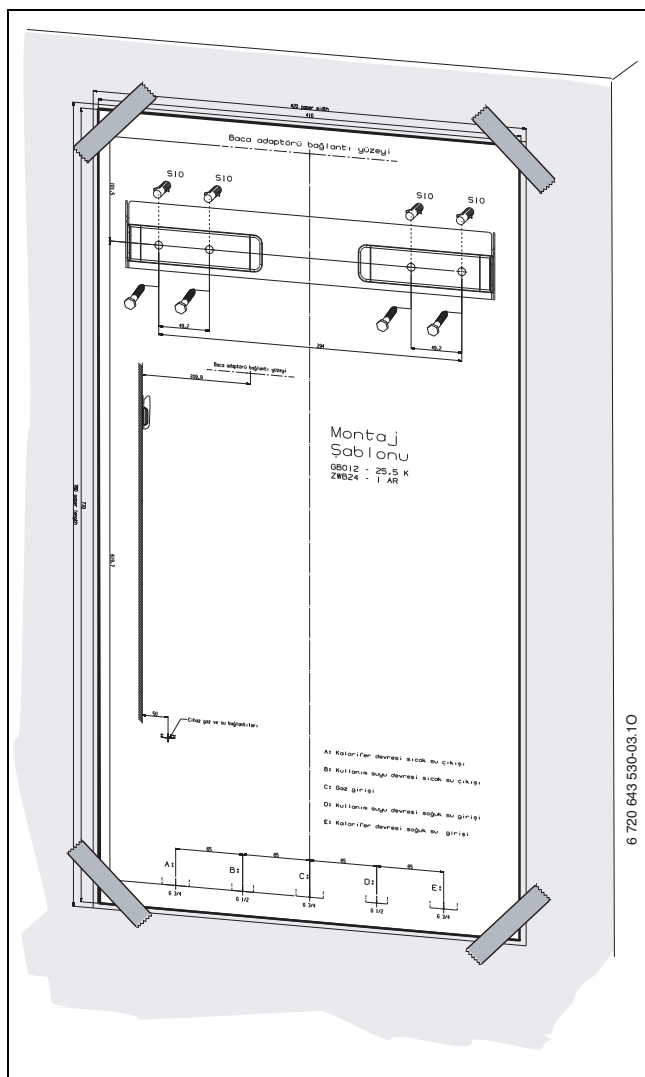


Fig. 6 Șablon de montaj

- ▶ Îndepărtați șabloanele de montaj.
- ▶ Se fixează consola de suspendare la perete cu patru șuruburi anexate la aparat și cu penele de fixare.
- ▶ Se verifică orientarea consolei de suspendare și se înfiletează șuruburile.

### 5.5 Montarea aparatului



**ATENȚIE:** Pot apărea distrugereri ale instalației prin resturi ramase de la montare.

- ▶ Se spală rețeaua de conducte, pentru a înlătura resturile.

- ▶ Se înlătura ambalajul, respectând indicațiile de pe el.
- ▶ Verificați plăcuța de identificare în ceea ce privește caracterizarea țării de destinație și concordanța cu tipul de gaz livrat de către firma distribuitor de gaz (→ pagina 10).

#### Fixarea aparatului

- ▶ Se așează aparatul pe perete și se agață în consola de suspendare.

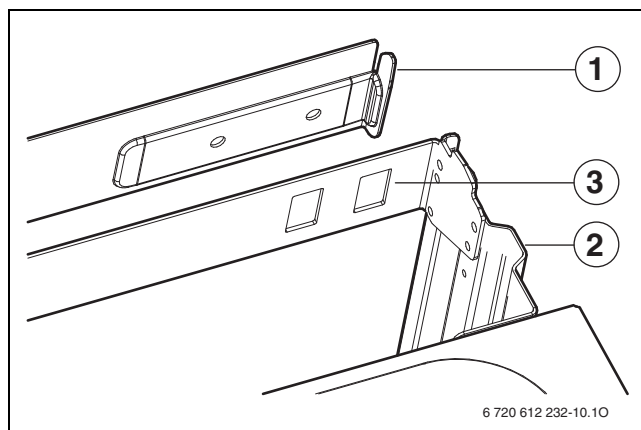


Fig. 7 Suspendarea aparatului de consola de suspendare

- 1 Consolă suspendare
- 2 Aparat
- 3 Tăbliță de suspendare cu inele de fixare

#### Rabaterea unității Cotronic în jos

- ▶ Rabatați unitatea Cotronic în jos.

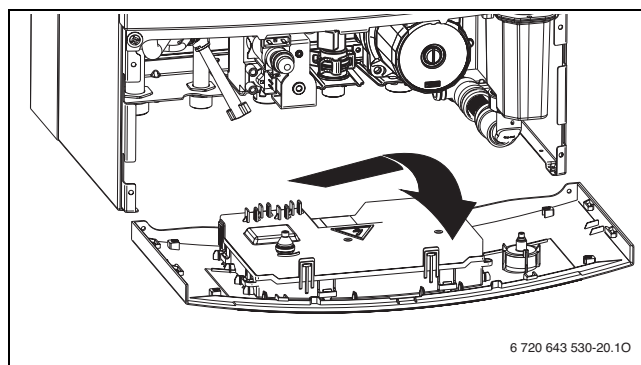


Fig. 8

### Montarea furtunului de golire

- ▶ Așezați furtunul de golire pe piesa T a gurii de evacuare a condensului.

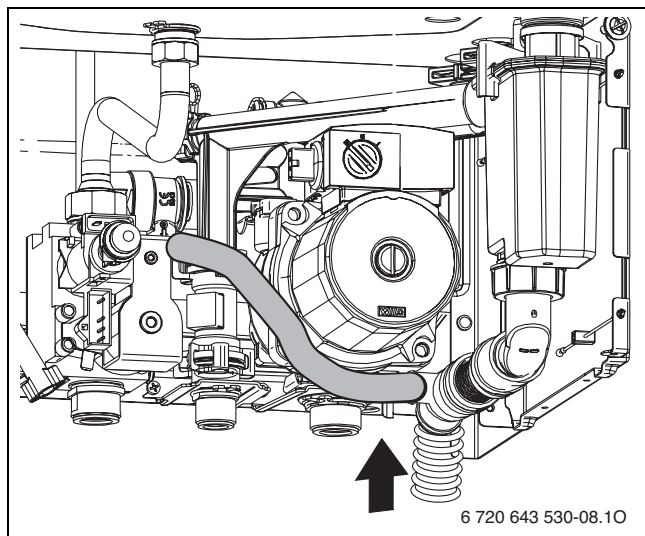


Fig. 9

- ▶ Realizați traseul conducător din materiale rezistente la coroziune (ATV-A 251). Din această categorie fac parte: tuburile din material ceramic, țevile din PVC dur, țevile din PVC, țevi din polietilenă, țevi din polipropilenă, țevi din ABS/ASA, țevi din fontă cu emailare interioară sau strat de acoperire, țevi din oțel cu strat de acoperire din material plastic, țevi din oțel inoxidabil, țevi din sticlă de borosilicat.



#### PRECAUȚIE:

- ▶ Nu modificați sau nu închideți conductele.
- ▶ Pozați furtunurile numai în poziție înclinată.

### În cazul tipului de evacuare a gazelor arse independent de aerul din încălț C...: Racordarea accesoriilor pentru gaze arse



Pentru informații detaliate privind instalarea, consultați instrucțiunile de instalare aferente accesoriilor pentru gaze arse.

- ▶ Asigurați-vă că garnitura este montată pe ștuțul de gaze arse.
- ▶ Introduceți accesoriile pentru gaze arse și fixați cu șuruburile atașate.

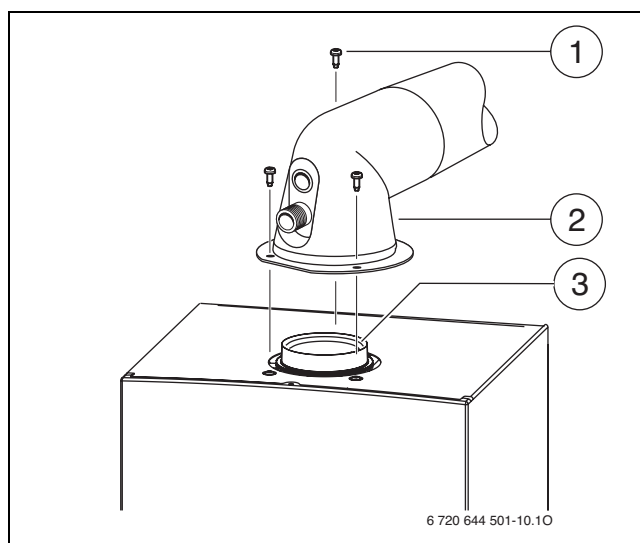


Fig. 10 Exemplu tip de evacuare a gazelor arse C<sub>12</sub>: fixarea accesoriilor pentru gaze arse

- 1 Șuruburi
- 2 Accesorii pentru gaze arse/adaptor
- 3 Garnitură

- ▶ Verificați calea gazelor arse în ceea ce privește etanșeitarea (→ Cap. 11.2).

### În cazul tipului de evacuare a gazelor arse dependent de aerul din încălț B<sub>22</sub>: Racordarea accesoriilor pentru gaze arse



Pentru informații detaliate privind instalarea, consultați instrucțiunile de instalare aferente accesoriilor pentru gaze arse.

- ▶ Asigurați-vă că garnitura este montată pe ștuțul de gaze arse.
- ▶ Montarea diafragmei de laminare (consultați suplimentul separat „Indicații privind evacuarea gazelor arse”).
- ▶ Așezați accesoriile pentru gaze arse și fixați-le împreună cu diafragma de laminare folosind șuruburile atașate.

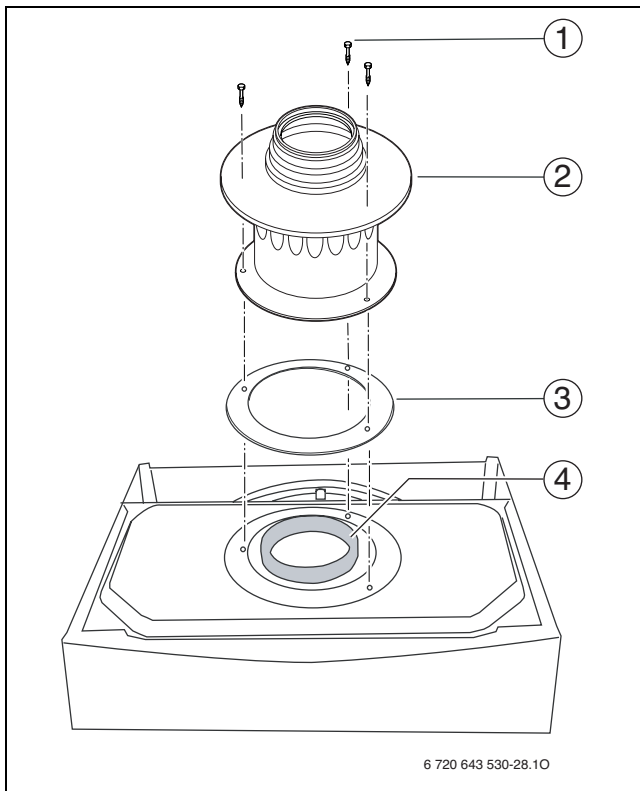


Fig. 11 Fixarea accesoriilor pentru gaze arse

- 1 Șuruburi
- 2 Accesorii pentru gaze arse/adaptor
- 3 Diafragma de laminare
- 4 Garnitură

- ▶ Verificați calea gazelor arse în ceea ce privește etanșeitățile (→ Cap. 11.2).

## 5.6 Instalarea conductelor

- ▶ Diametrul țevii pentru alimentarea cu gaz va fi stabilit conform DVGW-TRGI (gaz natural), respectiv TRF (GPL).
- ▶ Toate îmbinările de conducte din sistemul de încălzire vor fi adecvate unei presiuni de 3 bari, iar în circuitul apei calde, unei presiuni de 10 bari.
- ▶ Se montează robinetele de întreținere<sup>1)</sup> și robinetul de gaz<sup>1)</sup>, resp. supapa cu membrană<sup>1)</sup>.
- ▶ Pentru umplerea și golirea instalației, montați la fața locului un robinet de alimentare și golire în cel mai jos punct.

## 5.7 Verificarea racordurilor

### Branșamente de apă

- ▶ Deschideți robinetul de încălzire pe tur și cel pe retur și umpleți instalația de încălzire.
- ▶ Verificați locurile de separație în vederea etanșeității (presiune de verificare: max. 2,5 bar la manometru).
- ▶ Deschideți robinetul de apă rece de la aparat și robinetul de apă caldă de la stația de alimentare cu carburanți până când iese apă (presiune de probă: max. 10 bari).

### Conductă de alimentare cu gaz

- ▶ Pentru a proteja armătura de defecțiuni datorate suprapresiunii, închideți robinetul de gaz.
- ▶ Verificați locurile de separație în vederea etanșeității (presiune de verificare: max. 150 mbar).
- ▶ Realizați decompresiunea.

1) accesoriile

## 6 Racord electric

### 6.1 Indicații generale



**PERICOL:** Electrocutare!

- ▶ Înainte de a executa lucrări la nivelul unei componente electrice, întrerupeți alimentarea cu tensiune (230 V CA) (siguranță, comutator LS) și asigurați-o împotriva conectării accidentale.

Toate componentele de reglare, control și de siguranță ale aparatului sunt cablate și verificate pentru funcționare.

Respectați măsurile de protecție conform dispozițiilor VDE 0100 și dispozițiilor speciale (TAB) ale EVU locale.

Centralele murale pot fi montate și în spații cu alte destinații decât centralele termice (bucătării, bai) cu condiția asigurării ventilării încăperii, a evacuarii gazelor de ardere și a prevederilor cuprinse în reglementări specifice: I 6, I 7, I 31, și I 5. Coloanele și circuitele electrice se vor proteja împotriva suprasarcinilor și scurtcircuitelor prin siguranțe fuzibile sau întrerupătoare automate prevăzute cu relee maxime.

La cablul de conexiune nu trebuie să fie racordați alți utilizatori.

În domeniul de protecție 1, poziți cablul vertical către exteriorul zonei hasurate.

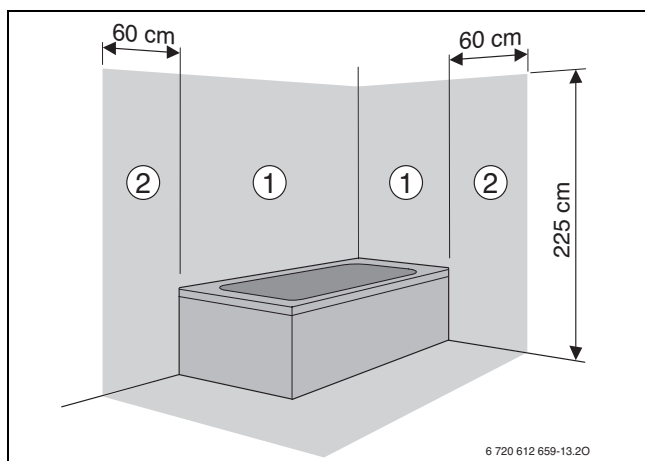


Fig. 12

**Domeniul de protecție 1**, direct deasupra căzii

**Domeniul de protecție 2**, perimetru de 60 cm în jurul căzii/dușului

#### Rețea monofazată (IT)

- ▶ La rețelele bifazice (rețeaua IT):  
Se montează o rezistență (cod 8 900 431 516) între conductorul - N și legătura conductorului de protecție, pentru realizarea unui curent de ionizare suficient.

-sau-

- ▶ Utilizați un transformator de separare, nr. accesoriu 969.

#### siguranțe

Aparatul este asigurat cu două siguranțe. Acestea se găsesc pe placa electronică (→ fig. 4, pagina 12).



Siguranțe de rezervă se găsesc pe capacul unității Cotronic (→ fig. 13).

### 6.2 Conectarea aparatului

Aparatul este livrat împreună cu un cablu de rețea racordat, fără ștecher de rețea.

- ▶ Montați un ștecher adecvat la cablul de rețea

-sau-

- ▶ montați cablul de rețea, fix, la un distribuitor.
- ▶ În cazul unei lungimi insuficiente a cablului demontați cablul (→ cap. 6.3.2).
- ▶ Dacă aparatul este racordat în domeniul de protecție 1 sau 2, demontați cablul (→ cap. 6.3.2) și utilizați un cablu de tipul NYM-I 3 x 1,5 mm<sup>2</sup>.

### 6.3 Racorduri la unitatea Cotronic



**ATENȚIE:** Resturile cablurilor pot deteriora unitatea Cotronic.

- ▶ Izolați cablul numai în exteriorul unității Cotronic.

#### Rabatarea unității Cotronic în jos

- ▶ Rabatați unitatea Cotronic în jos.

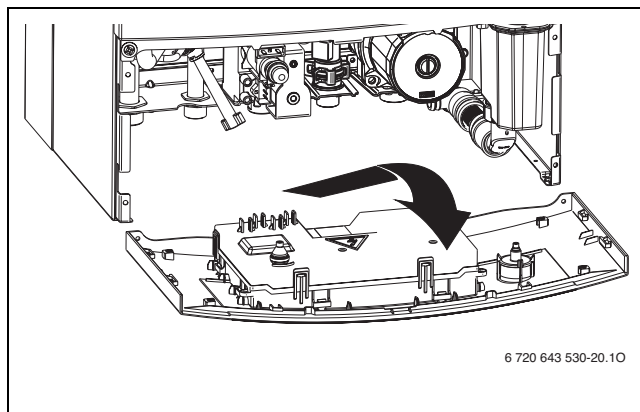


Fig. 13

### 6.3.1 Racordarea regulatorului on/off sau OpenTherm

Centrala funcționează doar cu un regulator Junkers.

Pentru montarea și racordul electric a se vedea instrucțiunile de instalare respective.

Racordul regulatorului se află sub capac.

- ▶ Îndepărtați capacul.

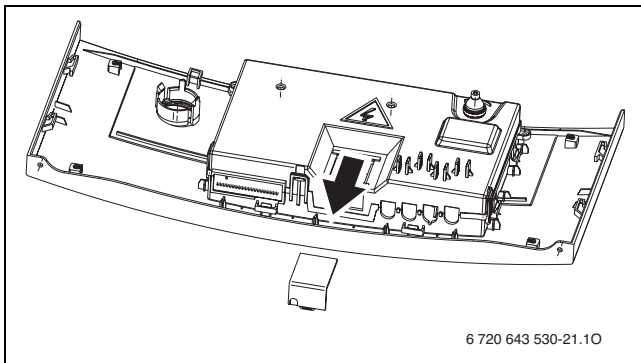


Fig. 14

Termostatul de camera trebuie să fie potrivit pentru tensiunea la rețea (a aparatului) și nu poate avea nici o legătură la masă.

- ▶ Tăiați elementul de protecție la smulgere în funcție de diametrul cablului.
- ▶ Înlăturați puntea la borna TH.
- ▶ Treceți cablurile prin elementul de protecție la smulgere și racordați regulatorul la bornele TH.

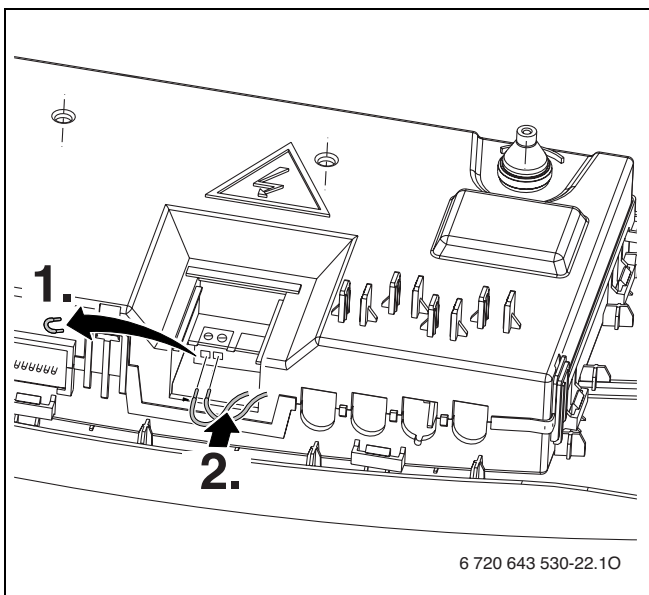


Fig. 15 Racord regulator (înlăturați puntea în prealabil)

### 6.3.2 Schimbarea cablului de rețea

Pentru racordarea cablului de rețea deschideți capacul unității Cotronic.



**ATENȚIE:** Utilizați numai cabluri din lista de piese de schimb.

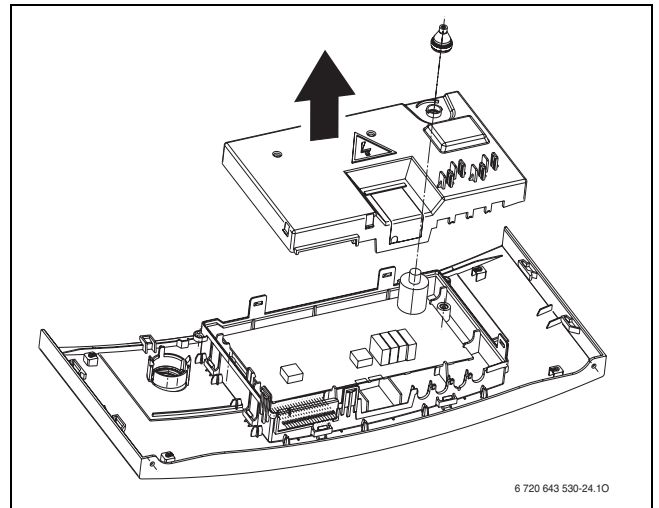


Fig. 16

- ▶ Tăiați elementul de protecție la smulgere în funcție de diametrul cablului.
- ▶ Se trage cablul prin presetupă și se conectează astfel:
  - Conductorul verde, respectiv verde-galben la racordul PE
  - Conductorul de rețea albastru la racordul N
  - Conductorul de rețea maro la racordul L
- ▶ Asigurați cablul de alimentare cu tensiune cu ajutorul unui element de protecție la smulgere. Conductorul de masă trebuie să fie încă slăbit când celelalte sunt deja tensionate.

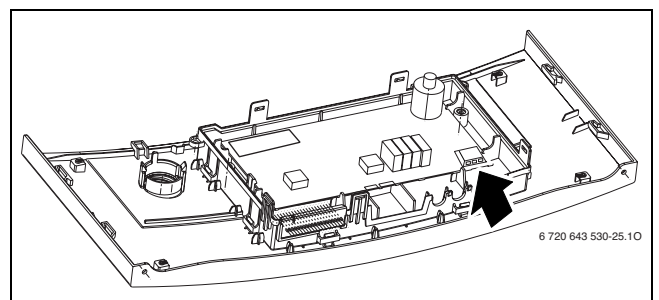


Fig. 17 Racordul conductorului de rețea 230 V AC



## 7 Punerea în funcțiune

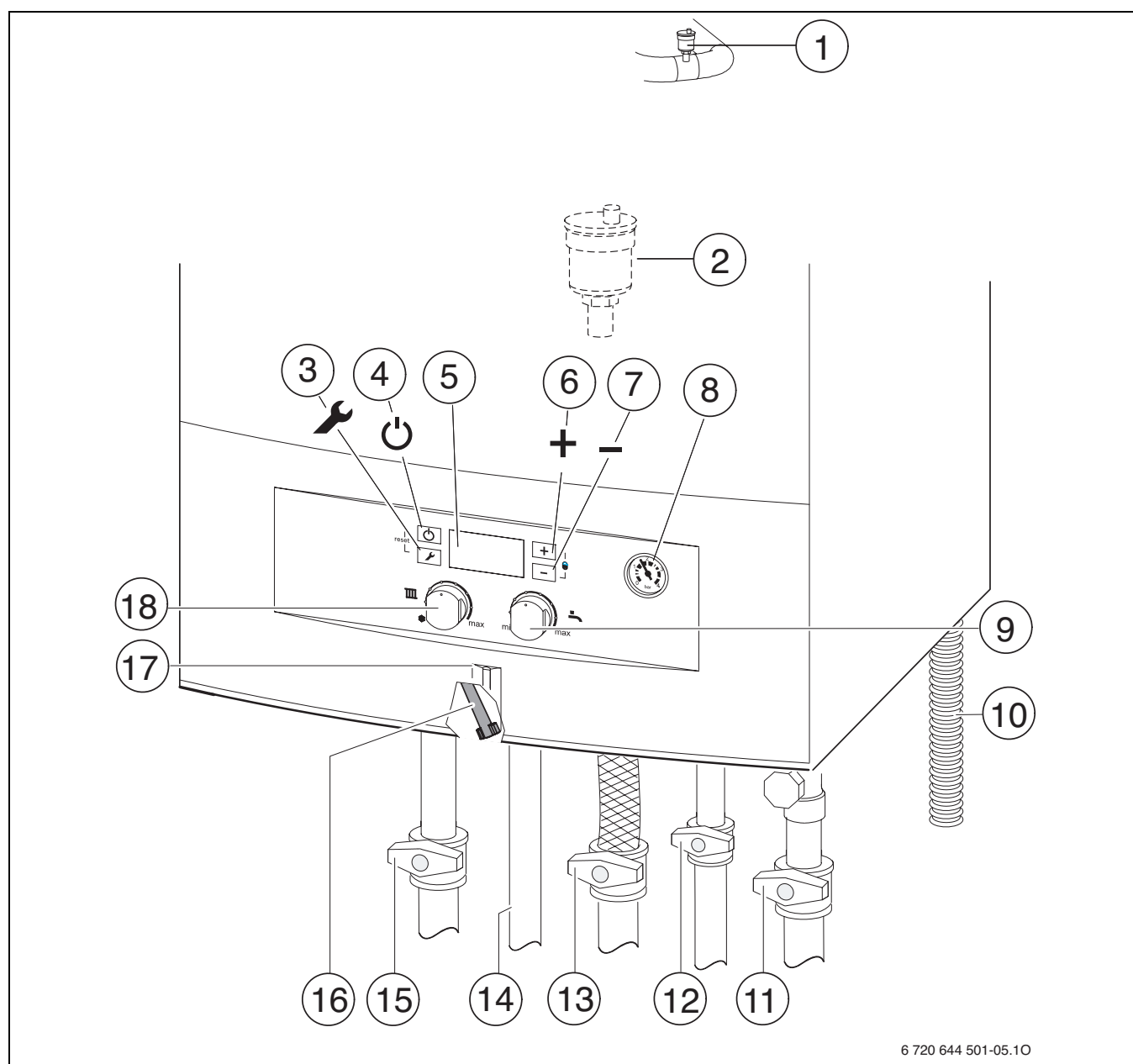


Fig. 18

- |           |   |           |  |
|-----------|---|-----------|--|
| <b>1</b>  | Dispozitiv de aerisire manual           | <b>17</b> | Lumină de funcționare                  |
| <b>2</b>  | Aerisitor automat                       | <b>18</b> | Termostat incalzire temperatură pe tur |
| <b>3</b>  | Tasta de service                        |           |  |
| <b>4</b>  | Tasta stand-by                          |           |  |
| <b>5</b>  | Display                                 |           |  |
| <b>6</b>  | Tasta „mai mult“                        |           |  |
| <b>7</b>  | Tasta „mai puțin“                       |           |  |
| <b>8</b>  | Manometru                               |           |  |
| <b>9</b>  | Termostat de temperatură a apei calde   |           |  |
| <b>10</b> | Furtun de golire                        |           |  |
| <b>11</b> | Robinet pe turul încălzirii (accesorii) |           |  |
| <b>12</b> | Robinet pentru apă rece (accesorii)     |           |  |
| <b>13</b> | Robinet de gaz (închis) (accesorii)     |           |  |
| <b>14</b> | Apa caldă                               |           |  |
| <b>15</b> | Robinet pe turul încălzirii (accesorii) |           |  |
| <b>16</b> | Dispozitiv de umplere                   |           |  |



## 7.1 Afișări pe display

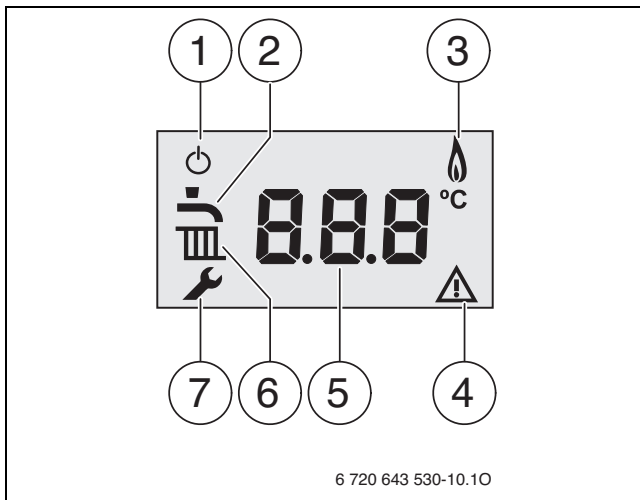


Fig. 19 Afișări pe display

- 1 Indicator de punere sub tensiune
- 2 Prepararea apei calde activă
- 3 Regim arzător
- 4 Mesaj de defecțiune
- 5 Indicator de temperatură (în °C)
- 6 Regim de încălzire activ
- 7 Mod de service

## 7.2 Înaintea punerii în funcțiune



**ATENȚIE:** Nu puneți în funcțiune centrala fără apă; în caz contrar, se produce defectarea aparatului!

- ▶ Aparatul trebuie să funcționeze numai umplut cu apă.

- ▶ Presiunea preliminară a vasului de expansiune trebuie reglată la valoarea statică a instalației de încălzire.
- ▶ Deschideți aerisitorul automat (lăsați-l deschis) (→ fig. 18, [2], pag. 24).
- ▶ Deschideți ventilele radiatorului.
- ▶ Deschideți robinetul pentru apă rece (→ fig. 18, [12]).
- ▶ Deschideți robinetul extern pentru apă rece și un robinet pentru apă caldă până când curge apă.
- ▶ Deschideți robinetul pe turul încălzirii și cel pe returul încălzirii (→ fig. 18, [15] și [11], pagina 24).
- ▶ Umpleți instalația de încălzire până la 1 - 2 bari și închideți robinetul de umplere.
- ▶ Aerisiți radiatorul.
- ▶ Se umple din nou instalația până la o presiune de 1 - 2 bar.

- ▶ Verificați dacă tipul de gaz indicat pe plăcuța de identificare corespunde cu cel furnizat.  
**O reglare la încărcarea termică nominală conform TRGI nu este necesară.**
- ▶ Deschideți robinetul de gaz (→ fig. 18, [13]).
- ▶ Cuplarea ștecărului de alimentare: aparatul intră în regimul stand-by.

## 7.3 Pornirea/oprirea centralei

### Prima pornire/setarea treptei suflantei

Treapta setată din fabrică pentru suflantă este 0, însemnând că suflanta și arzătorul nu intră în funcțiune.

- ▶ Porniți aparatul prin intermediul tastei stand-by (→fig. 21).

Pe display se afișează un mesaj de defecțiune:

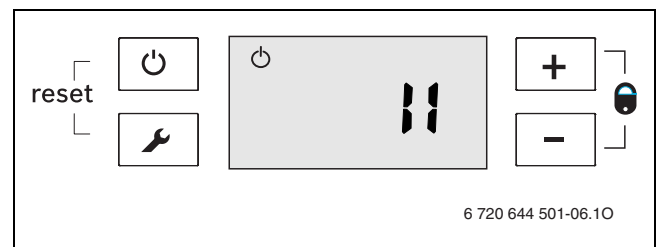


Fig. 20

Setarea treptei suflantei:

- ▶ Determinați treapta potrivită a suflantei (consultați suplimentul separat „Indicații privind evacuarea gazelor arse“).
- ▶ Apăsăți tasta de service atâta timp până când se apelează o funcție de service a meniului 1.
- ▶ Apăsăți concomitent tasta + și tasta - până când se apelează o funcție de service a meniului 2.
- ▶ Apăsăți tasta + sau tasta - pentru a apela funcția de service 2.b.d (→ Pagina 34).
- ▶ Alegeți cu tasta + sau cu tasta - treapta suflantei.
- ▶ Apăsăți tasta de service până când se afișează . Valoarea este memorată.
- ▶ Apăsăți tasta stand-by.  
Echipamentul de încălzire intră în regimul normal.

### Pornirea

- ▶ Porniți aparatul prin intermediul tastei stand-by. Lumina de funcționare este aprinsă. Display-ul afișează temperatura pe tur a apei calde.

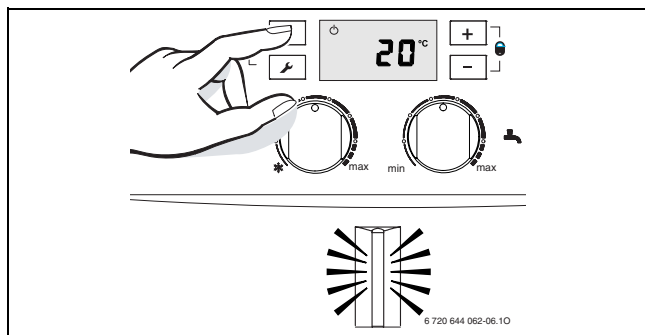



Fig. 21



Dacă se afișează pe display  alternativ cu temperatura pe tur, aparatul rămâne timp de 15 minute la cea mai mică putere termică pentru a umple sifonul.

### Oprire/regim stand-by

- ▶ Opriți aparatul prin intermediul tastei stand-by. Lumina de funcționare se stinge. Indicatorul de funcționare rămâne singurul indicator pe display.
- ▶ Dacă centrala este scoasă din funcțiune pe o perioadă mai lungă: trebuie asigurată protecția la îngheț (→ Capitolul 7.9).

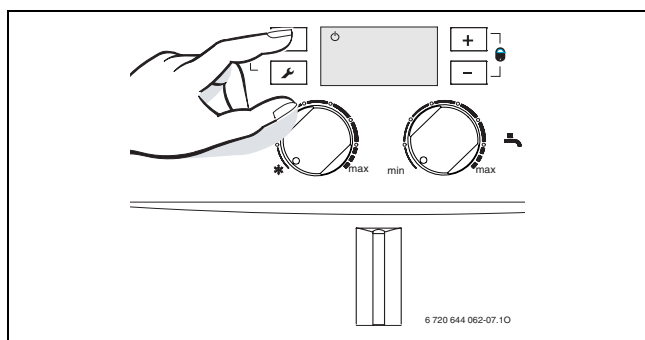



Fig. 22

### 7.4 Reglarea temperaturii maxime pe tur

Temperatura maximă pe tur poate fi setată între 35 °C și aproximativ 82 °C. Temperatura actuală pe tur este afișată pe display.



În cazul instalațiilor de încălzire de pardoseală se va ține cont de temperaturile maxim permise pe tur.

- ▶ Rotiți termostatul pentru temperatura pe tur  pentru a seta temperatura maximă pe tur. Pe display luminează intermitent, timp de 10 secunde, temperatura pe tur maximă setată.

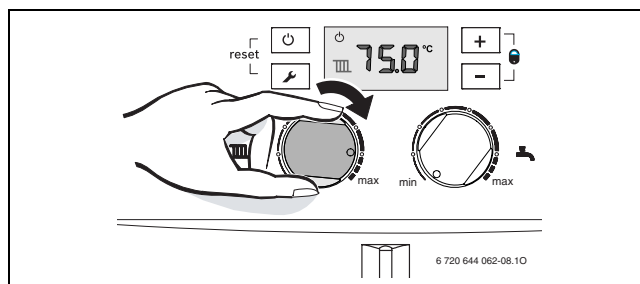




Fig. 23

Temperaturi pe tur maxime tipice găsiți în tabelul 11.



Dacă rotiți termostatul pentru temperatura pe tur complet spre stânga (afișare . .) regimul de încălzire este blocat (regim de vară).


Dacă arzătorul este activat în regimul de încălzire, pe display se afișează simbolul  și simbolul arzător .

Temperatura pe tur	Exemplu de utilizare
. .	Regim de vară
circa 35 °C	Încălzire prin pardoseală
<b>circa 75 °C</b>	Încălzire cu radiatoare
circa 82 °C	Încălzire cu convectoare

Tab. 11 Temperatura maximă pe tur

## 7.5 Setarea temperaturii apei calde

Temperatura apei calde poate fi setată între 40 °C și aprox. 60 °C.

- ▶ Setati temperatura apei calde la termostatul de temperatură a apei calde . Pe afișaj luminează intermitent timp de 10 de secunde temperatura setată a apei calde.

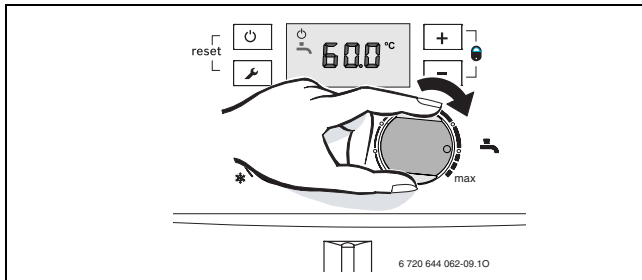




Fig. 24

Dacă arzătorul este activat în regimul de producere a apei calde, se afișează simbolul  și simbolul arzător .

## 7.6 Setarea sistemului de reglare a încălzirii



Respectați instrucțiunile de folosire ale regulatorului de încălzire utilizat. Acolo se arată,

- ▶ cum puteți să setați temperatura camerei,
- ▶ cum puteți încălzi în mod economic și să economisiți energie.

Se pot utiliza următoarele regulatoare OpenTherm:

- Honeywell
  - CR12002 cabled-programmable
  - T87M1029 cabled-w/o-programmable
  - CRF12102 w/o cabled-programmable
  - Y87RF w/o cable w/o programmable
- Siemens
  - QAA73.110 cabled-programmable
- Theben
  - Ramses 816 TOP cabled-programmable

## 7.7 După punerea în funcțiune

- ▶ Se verifică presiunea de alimentare la racordul de gaz (→ pag. 37).
- ▶ Verificați la nivelul furtunului pentru condensat dacă se scurge condensat. Dacă nu este cazul, acționați întrerupătorul principal pentru a-l opri și reporni. Astfel se activează programul de alimentare a sifonului. Repetați eventual această procedură de mai multe ori până când se scurge condensat.
- ▶ Completarea protocolului de punere în funcțiune (→ pag. 56).




## 7.8 Setarea regimului de vară

Este oprită pompa pentru circuitul de încălzire și astfel încălzirea. Sunt menținute alimentarea cu apă caldă și alimentarea cu tensiune pentru sistemul de reglare a încălzirii.



**ATENȚIE:** Pericol de înghețare a instalației de încălzire. În regimul de vară este disponibilă numai protecția aparatului împotriva înghețului.

- ▶ În cazul pericolului de îngheț, aveți în vedere protecția împotriva înghețului (→ cap. 7.9).

- ▶ Notați poziția regulatorului temperaturii pe tur .
- ▶ Rotiții regulatorul temperaturii pe tur  complet către stânga . Pe display se afișează ...

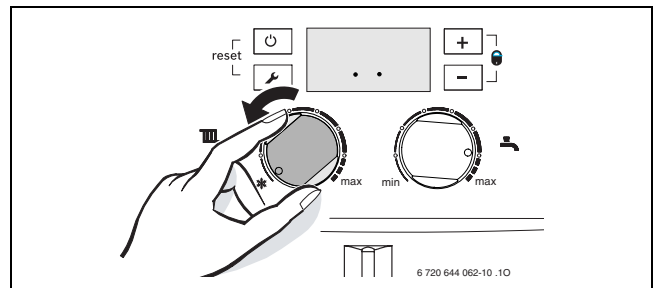


Fig. 25

Informații suplimentare vezi instrucțiunile de utilizare ale reguletoarelor instalației de încălzire.

## 7.9 Setarea protecției împotriva înghețului

### Protecție împotriva înghețului pentru instalația de încălzire:

Protecție împotriva înghețului pentru instalația de încălzire este garantată când pompa circuitului de încălzire este în funcțiune, apa curgând prin întreaga instalație de încălzire.

- ▶ Lăsați încălzirea pornită.
- ▶ Setați temperatura maximă pe tur la minimum 35 °C.

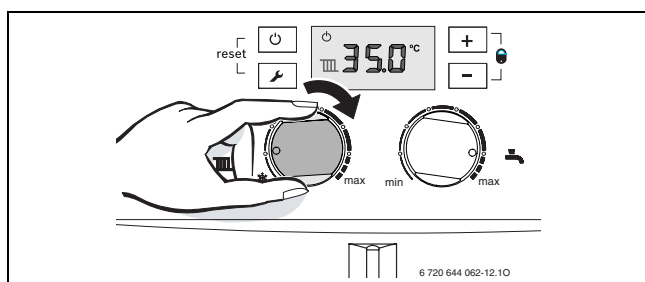


Fig. 26

-sau- Dacă doriți ca aparatul să rămână deconectat:

- ▶ Atunci când aparatul este oprit amestecați substanțe împotriva înghețului în agentul termic (→ pagina 17) și goliți circuitul de apă caldă.



Instrucțiunile de utilizare ale regulatorului de încălzire vă pot oferi mai multe informații.

### Protecția aparatului împotriva înghețului:

Funcția de protecție a aparatului împotriva înghețului pornește arzătorul și pompa circuitului de încălzire când temperatura din încăperea centralei (la senzorul de temperatură pentru turul de încălzire) scade sub 5 °C. Astfel se împiedică înghețarea echipamentului de încălzire.

- ▶ Activați regimul de vară (→ cap. 7.8) sau comutați aparatul în regimul stand-by (→ cap. 7.3).



**ATENȚIE:** Pericol de înghețare a instalației de încălzire. În regimul de vară/regimul stand-by este disponibilă numai protecția aparatului împotriva înghețului.

## 7.10 Activarea funcției de blocare a tastelor

Funcția de blocare a tastelor dezactivează tastele. Mai sunt posibile doar resetarea în caz de deranjament (→ cap. 15) și dezactivarea funcției de blocare a tastelor.

Porniți dispozitivul de blocare a tastelor:

- ▶ Apăsați simultan tastele + și - până când se afișează **Loc** pe display.

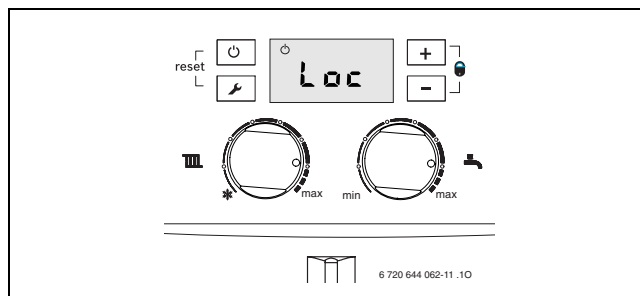


Fig. 27

Opriti dispozitivul de blocare a tastelor:

- ▶ Apăsați concomitent tastele + și - până când se afișează pe display doar temperatura pe tur a sistemului de încălzire.

## 8 Pompă circuit încălzire

### 8.1 Modificarea curbei de functionare a pompei

Turatia pompei instalatiei de încălzire poate fi modificata de la cutia de conexiuni a pompei.

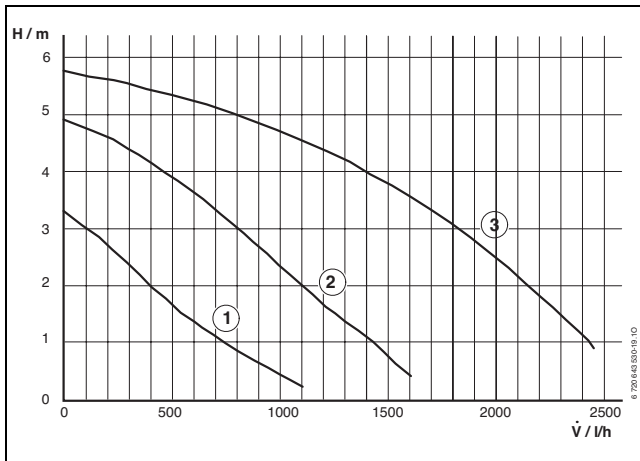


Fig. 28

- 1 Linia caracteristică pentru poziția 1 a comutatorului
- 2 Linia caracteristică pentru poziția 2 a comutatorului
- 3 Curba pentru poziția întrerupătorului 3 (setare de bază)
- H Sarcină disponibilă
- V̇ debit apă recirculată



- Pentru a economisi cât mai multă energie și pentru a menține la un nivel scăzut eventualele zgomote de curgere, alegeți o curbă caracteristică scăzută.

### 8.2 Protecția împotriva blocării pompei



Prin această funcție se împiedică blocarea pompei de încălzire după o pauză îndelungată în funcționare. În regimul stand-by, funcția de protecție împotriva blocării pompei este activă în continuare.


Dupa fiecare oprire a pompei, se activeaza un temporizator care porneste pompa de circulatie pentru câteva minute, la fiecare 24 ore de nefunctionare.



## 9.2 Prezentarea generală a funcțiilor de service

### 9.2.1 Meniul 1

Pentru a accesa o funcție de service a acestui meniu:

- ▶ Apăsați concomitent tasta de service , tasta + și tasta – până când se apelează o funcție de service a meniului 1.
- ▶ Apăsați tasta + sau tasta – pentru a naviga prin funcțiile de service din acest domeniu al meniului.

Funcție de service		Setări posibile/afișaj
1.2.C	Funcție de aerisire	După efectuarea lucrărilor de întreținere poate fi pornită funcția de aerisire.  Posibilele setări sunt: <ul style="list-style-type: none"> <li>• <b>00</b>: funcția de aerisire oprită</li> <li>• <b>01</b>: funcția de aerisire este pornită și va fi resetată automat la <b>00</b> după expirare</li> </ul> <b>Setarea de bază este 00.</b>
1.2.F	Regimul de funcționare	Cu ajutorul acestei funcții de service puteți modifica temporar regimul aparatului.  Posibilele setări sunt: <ul style="list-style-type: none"> <li>• <b>00</b>: regim normal; aparatul lucrează comandat de regulator.</li> <li>• <b>03</b>: aparatul funcționează timp de 15 minute cu putere minimă. După 15 minute, aparatul comută la regimul normal.</li> <li>• <b>04</b>: aparatul funcționează timp de 15 minute cu putere maximă. După 15 minute, aparatul comută la regimul normal.</li> </ul> <b>Setarea de bază este 0.</b>
1.3.b	Intervalul de timp pentru oprirea și repornirea arzătorului	Intervalul de timp determină timpul minim de așteptare între oprirea și repornirea arzătorului.  Domeniu de reglare: <b>1</b> până la <b>10</b> minute.  <b>Setarea de bază este de 3</b> minute.
1.3.C	Intervalul de temperatură pentru oprirea și repornirea arzătorului	Intervalul de temperatură stabilește cu cât trebuie să scadă temperatura turului sub temperatura nominală a turului pentru ca scăderea să fie interpretată ca necesar de căldură. Poate fi setat în pași de 1 K.  Intervalul de temperatură poate fi setat între <b>0</b> și <b>10</b> K.  <b>Setarea de bază este 5</b> K.

Tab. 12 Meniul 1


Funcție de service		Setări posibile/afișaj
1.5.b	Timpul de postfuncționare a suflantei	<p>Cu această funcție de service puteți regla timpul de postfuncționare a suflantei.</p> <p>Timpul de postfuncționare poate fi setat între <b>01</b> și <b>18</b> (10-180 de secunde).</p> <p><b>Setarea de bază</b> este <b>03</b> (30 secunde).</p>
1.6.A	Apelarea ultimei defecțiuni salvate	<p>Cu ajutorul acestei funcții service puteți accesa ultima eroare memorată.</p> <p>La <b>00</b> se resetează funcția de service.</p>
1.6.d	Debitul actual al turbinei	<p>Se afișează debitul actual al turbinei.</p> <p>Posibile afișaje sunt:</p> <ul style="list-style-type: none"> <li>• <b>0.0</b> - <b>99.9</b>: 0,0 până la 99 l/min</li> </ul>
1.7.A	Iluminare de fundal LCD	<p>Posibilele setări sunt:</p> <ul style="list-style-type: none"> <li>• <b>00</b>: oprit</li> <li>• <b>01</b>: pornită</li> </ul> <p><b>Setarea de bază</b> este <b>01</b>.</p>

Tab. 12 Meniul 1



### 9.2.2 Meniul 2

Pentru a accesa o funcție de service a acestui meniu:

- ▶ Apăsați concomitent tasta de service , tasta + și tasta – până când se apelează o funcție de service a meniului 1.
- ▶ Apăsați concomitent tasta + și tasta – până când se apelează o funcție de service a meniului 2.
- ▶ Apăsați tasta + sau tasta – pentru a naviga prin funcțiile de service din acest domeniu al meniului.

Funcție de service		Posibile setări/observații/afișaje
2.1.A	Putere maximă	<p>Anumite societăți de alimentare cu gaz pretind prețuri de bază în funcție de putere.</p> <p>Puterea de încălzire poate fi limitată între puterea termică nominală minimă și puterea termică nominală maximă în funcție de necesarul de căldură.</p> <p><b>Setarea de bază</b> este puterea nominală maximă.</p> <ul style="list-style-type: none"> <li>▶ Setări puterea de încălzire în procente.</li> <li>▶ Măsurați debitul de gaz și comparați rezultatul cu valorile din tabelele pentru setări (→ începând cu pagina 55). În cazul unor abateri, corectați setările.</li> </ul>
2.1.b	Putere maximă (apă caldă)	<p>Puterea de încălzire poate fi limitată între puterea termică nominală minimă și puterea termică nominală maximă în funcție de necesarul de căldură.</p> <p><b>Setarea de bază</b> este puterea nominală maximă pentru apă caldă.</p> <ul style="list-style-type: none"> <li>▶ Setări puterea pentru apa caldă în procente.</li> <li>▶ Măsurați debitul de gaz și comparați rezultatul cu valorile din tabelele pentru setări (→ începând cu pagina 55). În cazul unor abateri, corectați setările.</li> </ul>
2.2.b	Temperatură pe tur maximă	<p>Temperatura maximă pe tur poate fi setată între 35 °C și 82 °C.</p> <p><b>Setarea de bază</b> este <b>82</b>.</p>
2.3.d	Putere termică nominală minimă (încălzire)	<p>Puterea de încălzire poate fi reglată în procente la orice valoare cuprinsă între puterea termică nominală minimă și cea maximă.</p> <p><b>Setarea de bază</b> este puterea termică nominală minimă (încălzire) aceasta depinde de aparatul respectiv.</p>
2.8.A	Versiune software	Se afișează versiunea de software existentă.
2.8.E	Resetarea aparatului la setarea de bază	<p>Cu această funcție de service puteți reseta aparatul la setarea de bază.</p> <p>Setare <b>00</b>.</p>
2.9.A	Regim permanent	<p>Această funcție stabilește un regim (<b>00</b>, <b>03</b> și <b>04</b>→ Funcția de service 1.2.F: Regim) continuu.</p> <p><b>Setarea de bază</b> este 0.</p>

Tab. 13 Meniul 2

Funcție de service		Posibile setări/observații/afișaje
2.9.E	Temporizarea semnalului turbinei	<p>Prin modificarea spontană a presiunii în alimentarea cu apă, debitmetrul (turbina) poate semnaliza o prelevare de apă caldă. Prin aceasta arzătorul este pus în funcțiune pentru scurt timp, în ciuda faptului că nu se prelevă apă.</p> <p>Întârzierea semnalului turbinei poate fi setat între <b>01</b> și <b>06</b>. O treaptă de unitate corespunde cu 0,25 de secunde.</p> <p><b>Setarea de bază</b> este <b>02</b> (0,5 secunde).</p>
2.9.F	Timpul de postfuncționare a pompei pentru circuitul de încălzire	<p>Timpul de postfuncționare a pompei începe la încheierea solicitării de căldură prin intermediul sistemului de reglare.</p> <p>Posibilele setări sunt:</p> <ul style="list-style-type: none"> <li>• <b>0 până la 10</b>: timpul de postfuncționare în minute (trepte de 1 minut)</li> </ul> <p><b>Setarea de bază</b> este de <b>3</b> minute.</p>
2.A.A	Temperatura la senzorul pentru temperatura pe tur	Cu această funcție de service puteți afișa temperatura la nivelul senzorului pentru temperatura turului.
2.A.b	Temperatura apei calde	Cu această funcție de service puteți afișa temperatura apei calde.
2.A.F	Temperatura la limitatorul de temperatură a gazelor arse (schimbător de căldură suplimentar)	Cu această funcție de service puteți afișa temperatura limitatorului de temperatură a gazelor arse (schimbător de căldură suplimentar).
2.b.d	Treaptă suflantă	<p>Cu această funcție de service se poate adapta puterea suflantei la lungimea țevii de evacuare.</p> <p>Puterea suflantei poate fi setată de la treapta <b>00</b> la treapta <b>10</b>. Pentru informații suplimentare consultați suplimentul separat „Indicații privind evacuarea gazelor arse“.</p> <p><b>Setarea de bază</b> este <b>00</b> (suflanta nu pornește).</p>
2.b.F	Temporizarea regimului de încălzire pentru prepararea apei calde (modul solar)	<p>Regimul de încălzire este temporizat atâta timp până când senzorul pentru temperatura apei calde recunoaște că apa încălzită în prealabil prin intermediul instalației solare a atins temperatura de ieșire dorită. Temporizarea regimului de încălzire trebuie setată în funcție de condițiile privind instalația.</p> <p>Temporizarea pornirii poate fi setată între 0 și 50 de secunde.</p> <p><b>Setarea de bază</b> este 0 (inactiv).</p>
2.0.A	Tip de echipament	<p>Cu această funcție de service se afișează tipul echipamentului de încălzire.</p> <p>Posibile afișaje sunt:</p> <ul style="list-style-type: none"> <li>• <b>00</b>: echipament cu gaz metan</li> <li>• <b>01</b>: echipament cu gaze lichefiate</li> </ul>

Tab. 13 Meniul 2

## 10 Reglarea gazului, în funcție de tipul acestuia

Setarea de bază a aparatelor cu gaz metan corespunde EE-H.



Nu este necesară setarea sarcinii nominale de încălzire și a sarcinii minime de încălzire conform TRGI.

Pentru ajustarea în funcție de diferitele lungimi ale țevii de evacuare este necesară setarea treptei suflantei.

### Gaz natural

- Echipamentele **grupeii de gaz metan 2E (2H)** sunt setate din fabrică la un indice Wobbe de 15 kWh/m<sup>3</sup> și o presiune de racordare de 20 mbar și sunt sigilate.

### 10.1 Reconstrucția tipului de gaz

Sunt livrabile următoarele seturi de reconstrucție a tipului de gaz:

Aparat	Conversie la	Nr. com.
ZWA 24-1 AR	Gaz lichefiat	8 716 013 851 0
	Gaz metan	8 716 013 852 0

Tab. 14



#### PERICOL: Explozie!

- ▶ Închideți robinetul de gaz înainte de a începe lucrările la elementele conducătoare de gaz.
- ▶ Efectuați verificarea etanșeității după lucrările la elementele conducătoare de gaz.

- ▶ Se montează setul de trecere pe alt tip de gaz conform indicațiilor.
- ▶ După fiecare remodelare efectuați setările pentru gaz (→ secțiunea 10.2).

## 10.2 Reglarea gazului (gaz metan și gaz lichefiat)

### 10.2.1 Pregătire

- ▶ Agățați unitatea Cotronic în partea inferioară a aparatului.

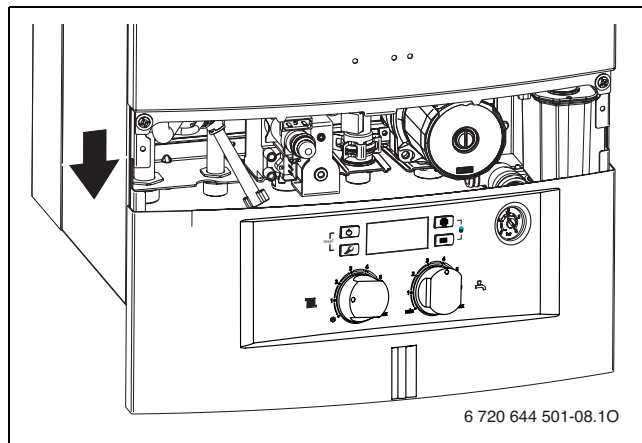


Fig. 30

Puterea termică nominală poate fi reglată prin intermediul presiunii înaintea duzei sau volumetric.



Folosiți pentru setarea de gaz accesoriile nr. 8 719 905 029 0.

- ▶ Reglați întotdeauna mai întâi la puterea de încălzire maximă, iar apoi la puterea de încălzire minimă.
- ▶ Asigurați descarcarea căldurii prin supapele deschise ale corpurilor de încălzire sau prin stația de alimentare cu apă caldă.

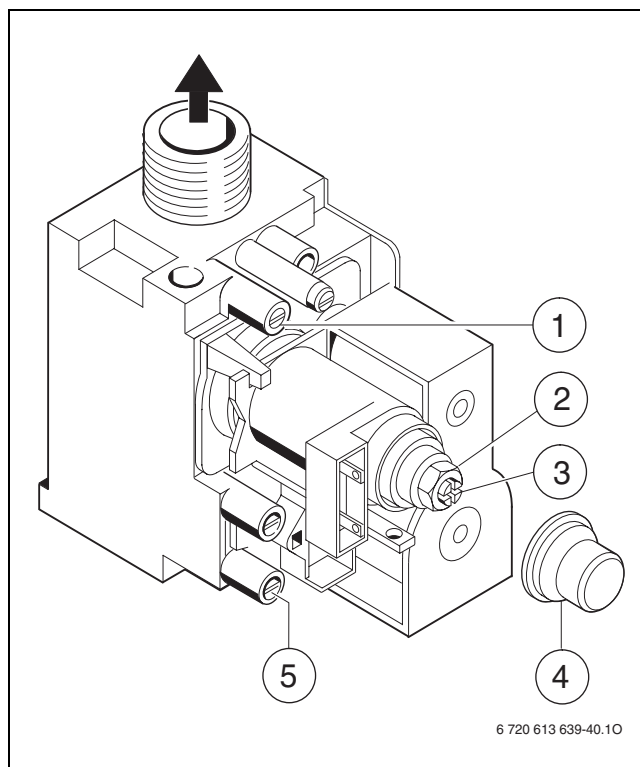


Fig. 31 Vană de gaz

- 1 Orificiu de măsurare a presiunii duzelor
- 2 Șurub de setare cantitate gaz maximă
- 3 Șurub de reglare cantitate minimă de gaz
- 4 Capac
- 5 Punct de măsurare pentru presiunea gazului în racordul de alimentare

### 10.2.2 Metoda presiunii la duze

#### Presiunea la duze la puterea termică utilă maximă

- ▶ Alegeți funcția de service 1.2.F și setați regimul **04** (= **puterea termică nominală maximă**) (→ pagina 31).
- ▶ Desfaceți șurubul de etanșeitate la punctul de măsurare pentru presiunea înaintea duzei (→ fig. 31, [1]) și racordați manometrul cu tub U.
- ▶ Înlăturați capacul (→ fig. 31, [4]).
- ▶ Consultați tabelul de la pagina 55 pentru presiunea „maximă” înaintea duzei. Setați presiunea înaintea duzei din șurubul de reglaj pentru cantitatea maximă de gaze (→ fig. 31, [2]). Rotire spre dreapta - cantitate mai mare de gaze, rotire spre stânga - cantitate mai mică de gaze.

#### Presiunea duzei la putere minim de încălzire

- ▶ Alegeți funcția de service 1.2.F și setați regimul **03** (= **puterea termică nominală minimă**) (→ pagina 31).
- ▶ Presiunea înaintea duzei indicată pentru „min” (mbar) se găsește în tabelul de la pagina 55. Setați presiunea înaintea duzei din șurubul de reglaj pentru cantitatea minimă de gaze (→ fig. 31, [3]).
- ▶ Verificați și corectați eventual valorile minime și maxime setate.

#### Verificarea presiunii debitului racordului de gaze

- ▶ Opriți aparatul și închideți robinetul de gaz, înlăturați manometrul în formă de U și strângeți presgarnitura.
- ▶ Desfaceți presgarnitura de la orificiul de măsurare a presiunii de curgere a gazelor prin racord (→ fig. 31, [5]) și racordați aparatul de măsurat presiunea.
- ▶ Deschideți robinetul de gaz și conectați aparatul.
- ▶ Alegeți funcția de service 1.2.F și setați regimul **04** (= **puterea termică nominală maximă**) (→ pagina 31).

- ▶ Verificați presiunea necesară de curgere la racord conform tabelului.

Tip gaz	Presiunea nominală [mbar]	domeniu de presiune permis la randament termic nominal max. [mbar]
Gaz metan H (23)	20	17 - 25
Gaz lichefiat (Propan)	30	25 - 35
Gaz lichefiat (Butan)		

Tab. 15



Punerea în funcțiune sub această valoare sau peste această valoare este interzisă.

Determinați cauza și eliminați defecțiunea.

Dacă acest lucru nu este posibil, închideți aparatul pe partea de alimentare cu gaz și înștiințați furnizorul de gaze.

#### Reinstalarea modului normal de lucru

- ▶ Alegeți funcția de service 1.2.F și setați regimul **00** (= **regim normal**) (→ pagina 31).
- ▶ Deconectați aparatul, închideți robinetul de gaz, scoateți aparatul de măsurare a presiunii și înșurubați presgarnitura.
- ▶ Așezați capacul la loc și sigilați-l.

## 11 Măsurarea gazelor arse

### 11.1 Setări puterea aparatului

Pentru a seta **puterea maximă a aparatului**:

- ▶ Alegeți funcția de service 1.2.F și setați regimul **04** (→ pagina 31).

Pentru a seta **puterea minimă a aparatului**:

- ▶ Alegeți funcția de service 1.2.F și setați regimul **03** (→ pagina 31).



Pentru a efectua măsurătorile, vă stau la dispoziție 15 minute. După aceea modul de lucru „coșar“ este dezactivat automat și se revine la modul normal de lucru.

Pentru setarea **regimului normal**:

- ▶ Alegeți funcția de service 1.2.F și setați regimul **00** (→ pagina 31).

-sau-

- ▶ Apăsăți tasta stand-by.

Echipamentul de încălzire intră din nou în regimul normal.

### 11.2 Verificați etanșeitatea țevii de gaze arse



Printr-o măsurare a  $O_2$ - sau a  $CO_2$  din aerul de ardere puteți să verificați etanșeitatea țevii de gaze arse.

Pentru măsurare este necesară o sondă inelară cu fantă.

Măsurarea este posibilă numai în cazul evacuării gazelor arse conform  $C_{12}$  și  $C_{32}$ .

Valoarea de  $O_2$  nu poate fi mai mică de 20,6 %. Valoarea de  $CO_2$  nu poate depăși 0,2 %.

- ▶ Asigurați descarcarea căldurii prin supapele deschise ale corpurilor de încălzire sau prin stația de alimentare cu apă caldă.
- ▶ Porniți aparatul și așteptați câteva minute.
- ▶ Îndepărtați dopul de închidere de la orificiul de măsurare a aerului de ardere [2].
- ▶ Împingeți sonda în tubulatură.

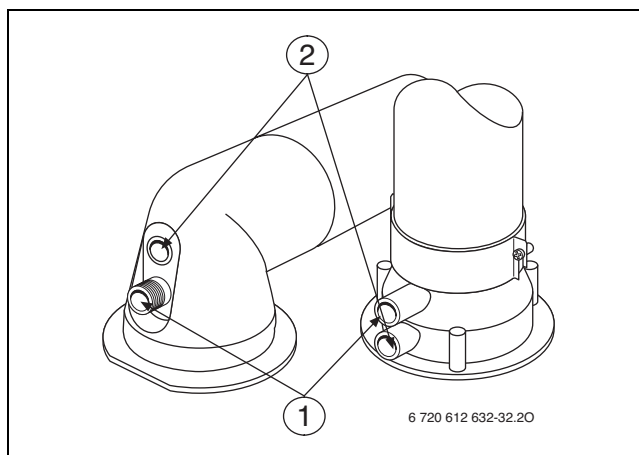


Fig. 32

- 1 Tubulatura de măsurare a gazului ars.
- 2 Tubulatura de măsurare a aerului de ardere.

- ▶ Etanșați punctul de măsurare.
- ▶ Alegeți funcția de service 1.2.F și setați regimul **04** (→ pagina 31).
- ▶ Măsurați valoarea  $O_2$  sau  $CO_2$ .
- ▶ Alegeți funcția de service 1.2.F și setați regimul **00** (→ pagina 31).
- ▶ Opriți aparatul.
- ▶ Îndepărtați sonda.
- ▶ Montați dopul de închidere la loc.

### 11.3 Măsurăți valoarea CO din gazele arse

Pentru măsurare este necesară o sondă cu gaură multiplă.

- ▶ Asigurați descarcarea căldurii prin supapele deschise ale corpurilor de încălzire sau prin stația de alimentare cu apă caldă.
- ▶ Porniți aparatul și așteptați câteva minute.
- ▶ Îndepărtați dopul de închidere de la orificiul de măsurare a gazelor arse [1].
- ▶ Împingeți sonda în tubulatură până la opritor.
- ▶ Etanșați punctul de măsurare.
- ▶ Alegeți funcția de service 1.2.F și setați regimul **04** (→ pagina 31).
- ▶ Măsurăți valoarea CO.
- ▶ Alegeți funcția de service 1.2.F și setați regimul **00** (→ pagina 31).
- ▶ Opriți aparatul.
- ▶ Îndepărtați sonda.
- ▶ Montați dopul de închidere la loc.

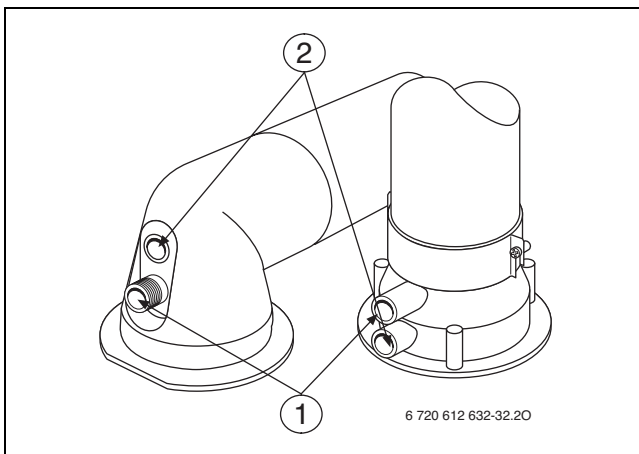


Fig. 33

- 1 Tubulatura de măsurare a gazului ars.
- 2 Tubulatura de măsurare a aerului de ardere.

### 11.4 Măsurăți valoarea pierderii de gaze arse

Pentru măsurare sunt necesari o sondă de măsurat gazele arse și un senzor pentru temperatură.

- ▶ Asigurați descarcarea căldurii prin supapele deschise ale corpurilor de încălzire sau prin stația de alimentare cu apă caldă.
- ▶ Porniți aparatul și așteptați câteva minute.
- ▶ Îndepărtați dopul de închidere de la orificiul de măsurare a gazelor arse [1].
- ▶ Împingeți sonda de măsurare a gazelor arse circa 60 mm în tubulatură și căutați poziția cu ajutorul a celei mai înalte temperaturi a gazelor arse.
- ▶ Etanșați punctul de măsurare.
- ▶ Îndepărtați dopul de închidere de la orificiul de măsurare a aerului de ardere [2].
- ▶ Împingeți senzorul pentru temperatură circa 20 mm în ștuț.
- ▶ Etanșați punctul de măsurare.
- ▶ Alegeți funcția de service 1.2.F și setați regimul **04** (→ pagina 31).
- ▶ Măsurăți valoarea pierderii de gaze arse respectiv randamentul tehnic de ardere în cazul temperaturii de 60 °C a cazanului.
- ▶ Alegeți funcția de service 1.2.F și setați regimul **00** (→ pagina 31).
- ▶ Opriți aparatul.
- ▶ Îndepărtați sonda.
- ▶ Îndepărtați senzorul pentru temperatură.
- ▶ Montați dopul de închidere la loc.

## 12 Protecția mediului/Eliminare

Protecția mediului reprezintă pentru Grupul Bosch o prioritate.

Calitatea produselor, eficiența și protecția mediului: toate acestea sunt pentru noi obiective la fel de importante. Sunt respectate cu strictețe legile și prevederile referitoare la protecția mediului. Folosim pentru protecția mediului cele mai bune tehnici și materiale, luând totodată în considerare și punctele de vedere economice.

### **Ambalajul**

În ceea ce privește ambalajul participăm la sistemele de reciclare specifice țării, fapt ce asigură o reciclare optimă.

Toate materialele de ambalare folosite sunt ecologice și reciclabile.

### **Aparat scos din uz**

Aparatele uzate conțin materiale reciclabile, care pot fi revalorificate.

Părțile componente se pot separa ușor, iar materialul plastic este marcat. Astfel, diferitele părți componente pot fi sortate și trimise spre reciclare respectiv distrugere.



## 13 Inspecția/întreținerea

Pentru un consum de gaz cât mai redus și o mai mare protecție a mediului, recomandăm încheierea unui contract de revizie/întreținere cu o firmă autorizată în vederea unei revizii anuale și a unei întrețineri în caz de nevoie.



**PERICOL:** Explozie!

- ▶ Închideți robinetul de gaz înainte de a începe lucrările la elementele conducătoare de gaz.
- ▶ Efectuați verificarea etanșeității după lucrările la elementele conducătoare de gaz.



**PERICOL:** Prin intoxicare!

- ▶ Efectuați verificarea etanșeității după lucrările la părțile pe unde trece gazul.



**PERICOL:** Electrocutare!

- ▶ Înainte de a executa lucrări la nivelul unei componente electrice, întrerupeți alimentarea cu tensiune (230 V CA) (siguranță, comutator LS) și asigurați-o împotriva conectării accidentale.



**AVERTIZARE:** la opărire!

- Apa fierbinte poate provoca arsuri grave.
- ▶ Înainte de efectuarea lucrărilor la părțile conductoare de apă goliți echipamentul.



**ATENȚIE:** Apa care se scurge poate deteriora componentele electronice.

- ▶ Acoperiți componentele electronice înainte de efectuare lucrărilor la componentele conductoare de apă.

### Instrucțiuni importante



Un rezumat al defectiunilor se regăsește la pagina 50.

- Sunt necesare următoarele aparate de măsurare:
  - Aparat electronic de măsurare a gazelor arse pentru CO<sub>2</sub>, O<sub>2</sub>, CO și temperatura gazelor arse
  - Aparat de măsurare a presiunii 0 - 30 mbar (fragmentare de cel puțin 0,1 mbar)
- Nu sunt necesare instrumente speciale.
- Sunt aprobate următoarele materiale pentru gresare:
  - pentru componentele în contact cu apa: Unisilikon L 641 (8 709 918 413)
  - pentru filete: HFt 1 v 5 (8 709 918 010).
- ▶ Folosiți produsul 8 719 918 658 ca pastă termoconductoare.
- ▶ Folosiți numai piese de schimb originale!
- ▶ Comandați piesele de schimb prin intermediul catalogului de piese de schimb.
- ▶ Înlocuiți garniturile și o-ring-urile folosite cu piese noi.

### După inspecție/întreținere

- ▶ Strângeți apoi toate îmbinările prin șuruburi care sunt slăbite.
- ▶ Puneți din nou aparatul în funcțiune (→ pagina 24).
- ▶ Verificați etanșeitățile la locurile de separație.

## 13.1 Descrierea diferitelor etape

### 13.1.1 Apelarea ultimei defecțiuni salvate

- ▶ Alegeți funcția de service **1.6.A**(→ pagina 32).



Un rezumat al defecțiunilor se regăsește la pagina 50.

### 13.1.2 Înlăturarea mantalei frontale



Mantaua frontală este asigurată cu două șuruburi împotriva înlăturării neautorizate (siguranță electrică).

- ▶ Asigurați mantaua frontală întotdeauna cu aceste șuruburi.

1. Rabatați unitatea Cotronic în jos.
2. Înlăturați cele două șuruburi de siguranță de pe latura frontală a aparatului.
3. Scoateți mantaua cu o mișcare ascendentă.

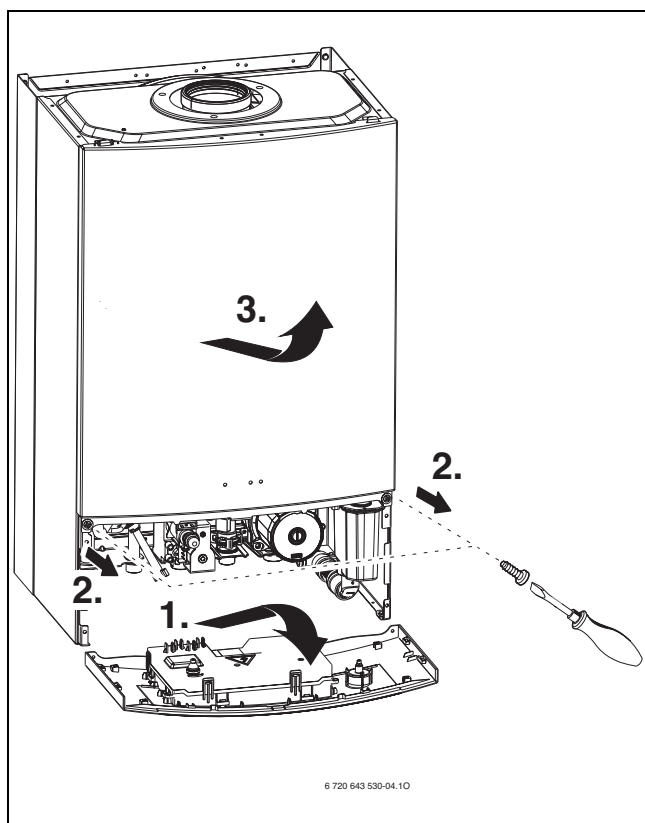


Fig. 34

### 13.1.3 Sită în țeava de apă rece

1. Desprindeți clemele la nivelul turbinei.
2. Apăsați țeava pentru apa rece cu atenție în direcție ascendentă.
3. Scoateți turbina.
4. Scoateți sita și verificați-o în privința impurităților.

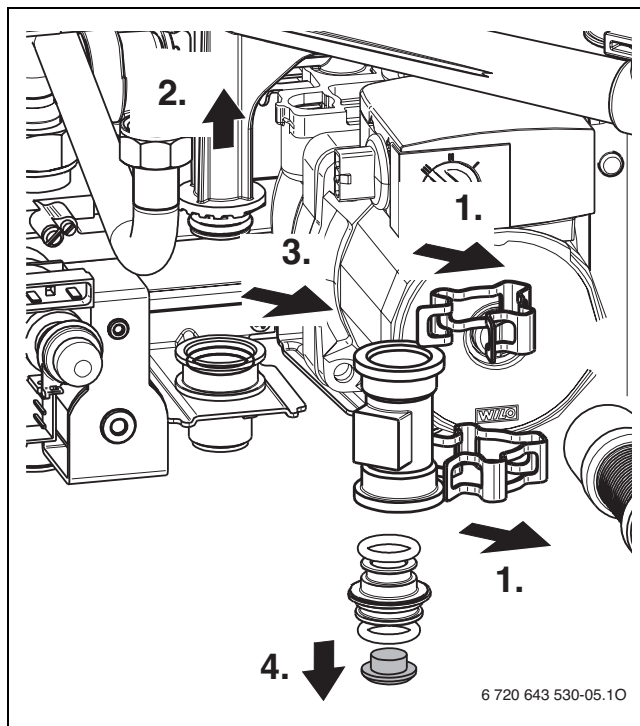


Fig. 35

### 13.1.4 Schimbător de căldură suplimentar

Demontarea schimbătorului de căldură suplimentar:

- ▶ Agățați unitatea Cotronic pe laterală.

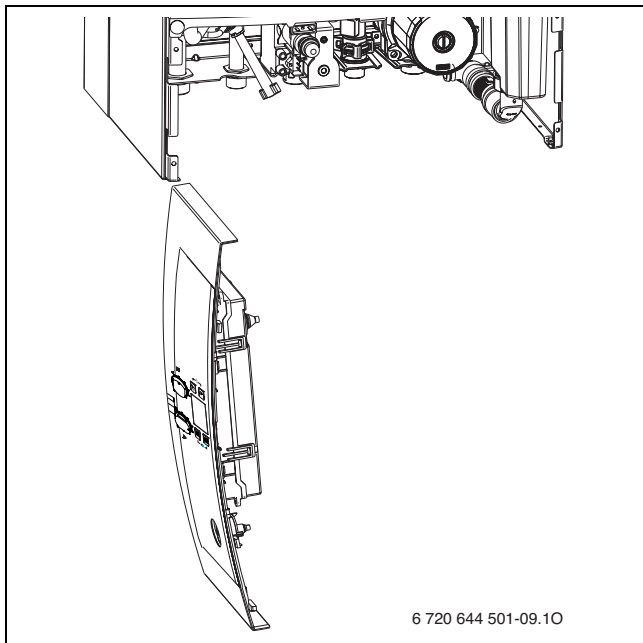


Fig. 36

- ▶ Separați racordurile electrice tip ștecher de la nivelul schimbătorului de căldură suplimentar.

- ▶ Înlăturați patru șuruburi și scoateți peretele lateral.

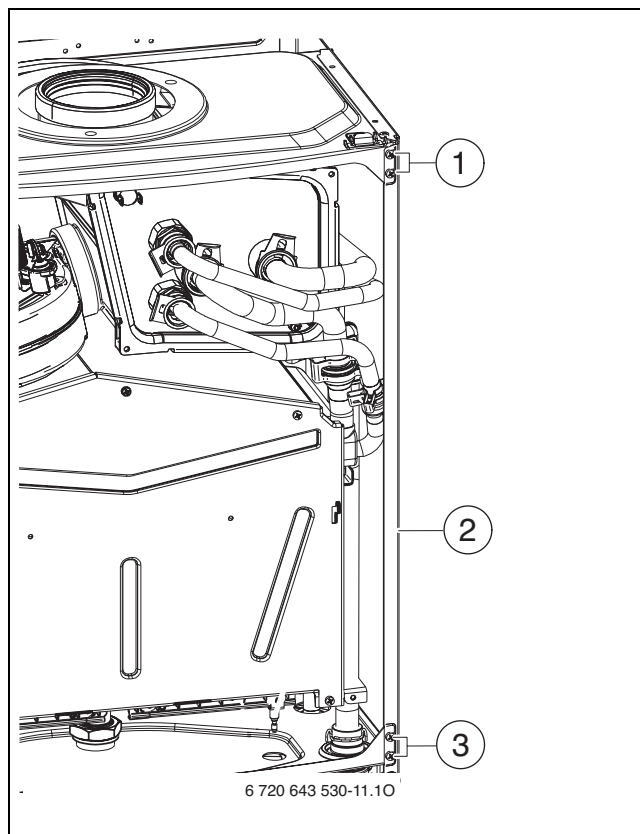


Fig. 37

- 1 Două șuruburi superioare
- 2 Perete lateral
- 3 Două șuruburi inferioare

- ▶ Înlăturați cinci țevi.

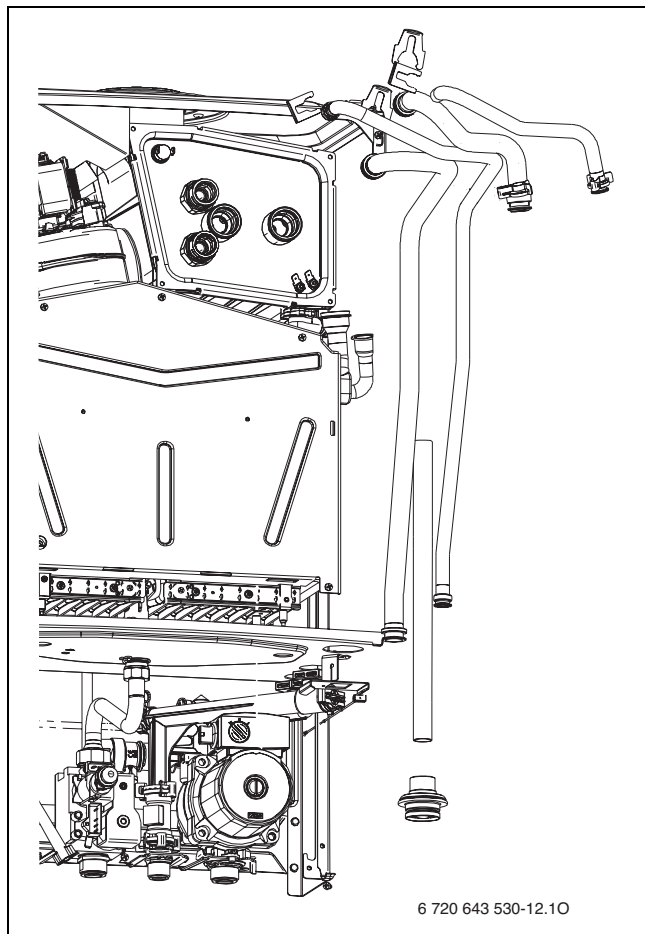


Fig. 38

- ▶ Deșurubați schimbătorul de căldură suplimentar.

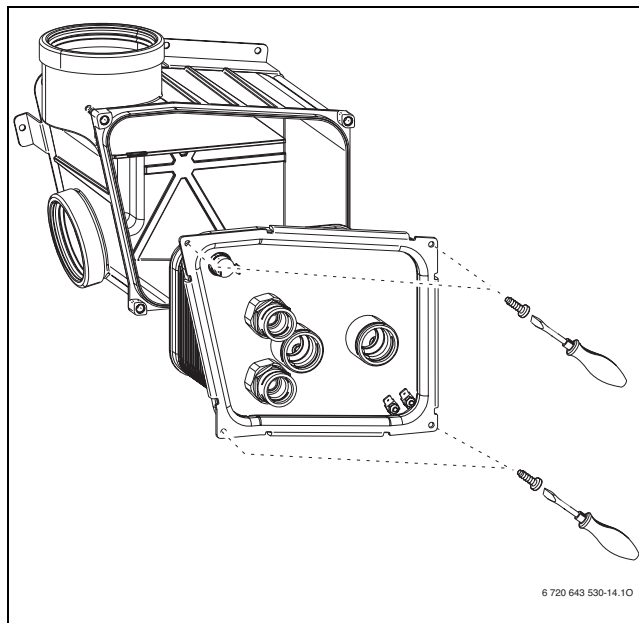


Fig. 39

- ▶ Curățați schimbătorul de căldură suplimentar cu detergent de vase, respectiv înlocuiți-l.
- ▶ Montați schimbătorul de căldură suplimentar cu noi garnituri și racordați sistemul hidraulic în ordine inversă.
- ▶ Verificați etanșeitarea la locurile de separație.

### 13.1.5 Curățarea vanei arzătorului, a duzelor și a arzătorului

- ▶ Desfaceți cinci șuruburi și scoateți capacul camerei de ardere în partea superioară trăgând spre față.

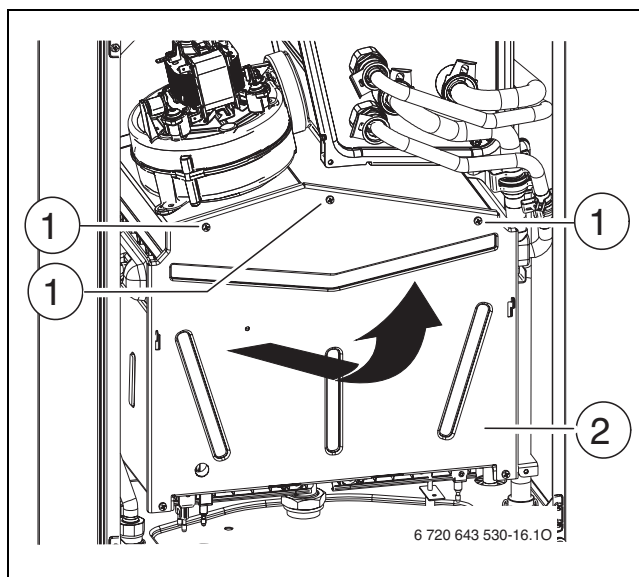


Fig. 40 Se deschide arzătorul

- 1 Șuruburi
- 2 Capacul camerei de ardere

- ▶ Demontați arzătorul.
- ▶ Demontați corpul duzei.
- ▶ Se curăță arzătorul cu peria pentru a garanta că lamelele și duzele sunt libere. **Duzele nu se vor curăța cu un știft metalic.**
- ▶ Verificați electrozii în privința impurităților, curățați-i dacă este cazul sau înlocuiți-i.
- ▶ Verificarea reglajului gazului (→ pagina 36).

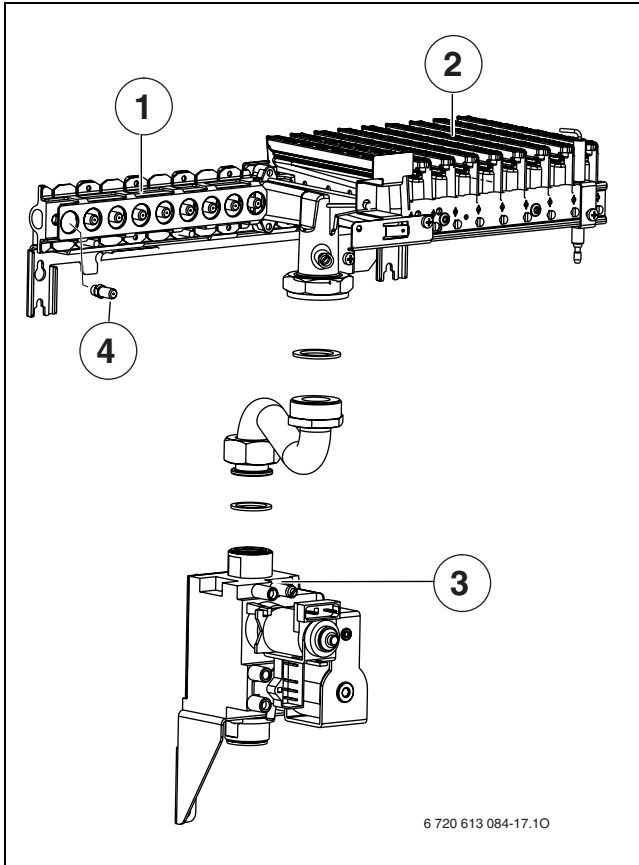


Fig. 41

**Legendă la fig. 41:**

- 1 Control pentru ajutoraj
- 2 Jumătatea arzătorului
- 3 Vană de gaz
- 4 Ajutoraj

**13.1.6 Curățarea blocului termic**

- ▶ Scoateți cablul, desfaceți îmbinările cu filet și scoateți blocul de căldură spre față.

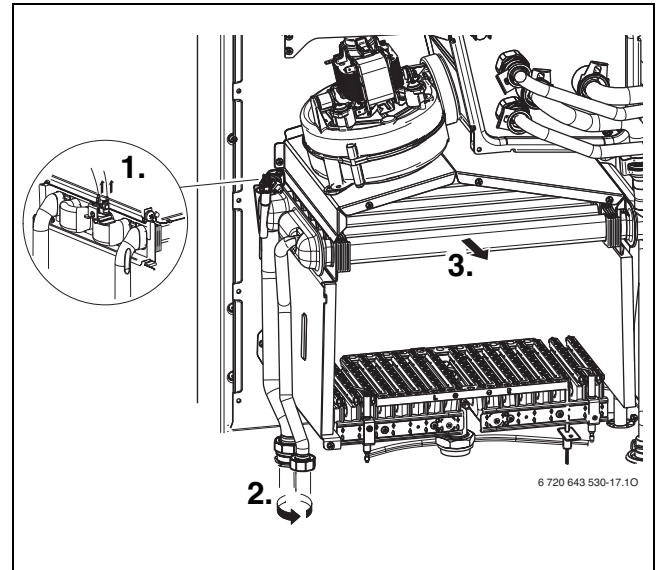


Fig. 42

- ▶ Curățați blocul de căldură în apă cu detergent de vase și montați-l la loc.
- ▶ Lamelele eventual curbate de la schimbătorul de căldură se îndreaptă cu atenție.

### 13.1.7 Curățați sifonul pentru condensat

- ▶ Scoateți furtunurile de pe piesa T a sifonului pentru condensat.
- ▶ Demontați sifonul pentru condensat și verificați gura de vizitare pentru schimbătorul de căldură la trecere.

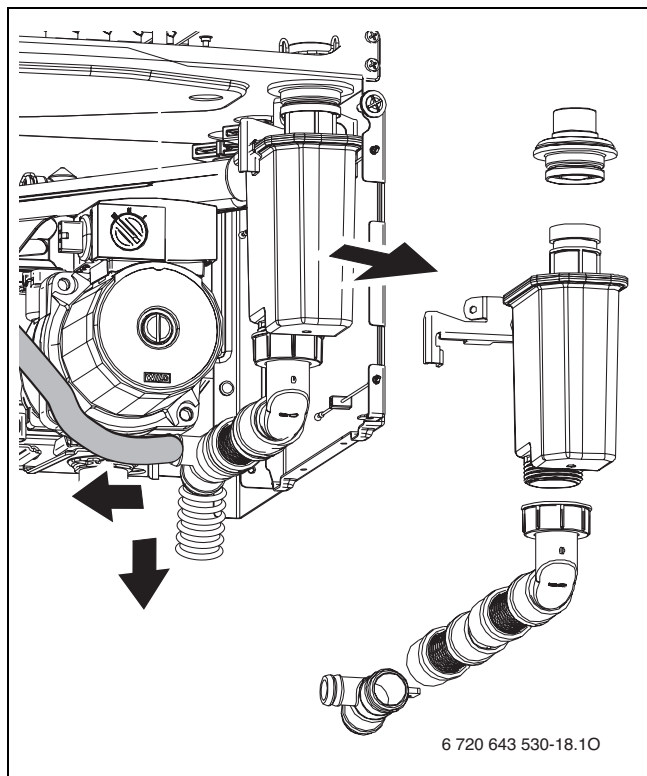


Fig. 43

- ▶ Curățați sifonul pentru condensat.
- ▶ Verificați tubul de evacuare a condensului și curățați-l dacă este cazul.
- ▶ Sifonul apei de condensat se umple cu cca. 1/4l apă și se montează la loc.

### 13.1.8 Verificarea vasului de expansiune (a se vedea și pagina 18)

Verificarea vasului de expansiune se va face anual, conform DIN 4807, partea a 2-a, capitolul 3.5.

- ▶ Depresurizați aparatul.
- ▶ Dacă este cazul, aduceți presiunea preliminară a vasului de expansiune la înălțimea statică a instalației de încălzire.

### 13.1.9 Setarea presiunii de funcționare a instalației de încălzire



**ATENȚIE:** Aparatul poate fi deteriorat.

- ▶ Completați cu apă pentru încălzire numai când aparatul este rece.

#### Afișaj la manometru

1 bar	Presiunea minimă de umplere (la instalația rece)
1 - 2 bar	Presiunea optimă de umplere
3 bar	Presiunea maximă de umplere la cea mai ridicată temperatură a apei pentru încălzire: nu trebuie depășită (se deschide supapa de siguranță).

Tab. 16

- ▶ Dacă acul se află sub 1 bar (în cazul instalației reci), completați apa din instalație, până când acul se află din nou între 1 bar și 2 bari.
- ▶ În cazul în care presiunea nu se menține se va verifica etanșeitarea vasului de expansiune împreună cu etanșeitarea instalației de încălzire.

### 13.1.10 Verificarea cablajului electric

- ▶ Verificați cablarea electrică în privința deteriorărilor mecanice și înlocuiți cablurile defecte.

### 13.2 Listă de sarcini pentru revizie/întreținere (Protocol de revizie/întreținere)

Data					
1	Apelați ultima defecțiune salvată în sistemul electronic, funcția de service <b>1.6.A</b> (→ pagina 32).				
2	Verificați sita din țeava pentru apă rece (→ pagina 42).				
3	Verificarea vizuală a conductei pentru aerul necesar arderii/gazele arse.				
4	Verificarea presiunii debitului mbar racordului de gaz (→ pagina 37).				
5	Verificarea etanșeității pe partea gazului și a apei (→ pagina 21).				
6	Verificați blocul termic, (→ pagina 45).				
7	Verificarea arzătorului (→ pagina 44).				
8	Verificați electrozii (→ pagina 44).				
9	Curățarea sifonului pentru apa de condens (→ pagina 46).				
10	Verificarea presiunii bar preliminară a vasului de expansiune pentru înălțimea statică a instalației de încălzire.				
11	Verificarea presiunii de umplere a instalației de încălzire. bar				
12	Se verifică cablurile electrice în privința deteriorărilor.				
13	Verificați setarea regulatorului pentru instalația de încălzire.				
14	Verificați funcțiile de service setate.				







Tab. 17

## 14 Afișaje pe display

Pe display apar următoarele mesaje (tabelul 18 și 19):

Valoare afișată	Descriere
Cifră, punct, cifră sau literă, punct urmat de literă	Funcția de service (→ tabelul 12 până la 13, pagina 31 până la 33)
Literă urmată de cifră sau de literă	Codul de defecțiune luminează intermitent (→ tabelul 20, pagina 50)
Două cifre sau o cifră, punct urmat de cifră sau trei cifre	Valoare zecimală de exemplu, temperatura pe tur

Tab. 18 Afișări pe display

Afișare specială	Descriere
	Memorarea valorilor în cadrul unei funcții de service.
	Funcția de aerisire este activă, → funcția de service <b>1.2.C.</b>
	Este setată treapta 0 a suflantei, → funcția de service <b>2.b.d.</b>
	Programul de alimentare a sifonului este activ, → funcția de service <b>1.4.F.</b>
	Funcția de blocare a tastelor este activă, → secțiunea 7.10.
	Regimul de vară este activ, → secțiunea 7.8.

Tab. 19 Afișări speciale pe display



## 15 Defecțiuni

### 15.1 Remedierea defecțiunilor



**PERICOL:** Explozie!

- ▶ Închideți robinetul de gaz înainte de a începe lucrările la elementele conducătoare de gaz.
- ▶ Efectuați verificarea etanșeității după lucrările la elementele conducătoare de gaz.



**PERICOL:** Prin intoxicare!

- ▶ Efectuați verificarea etanșeității după lucrările la părțile pe unde trece gazul.



**PERICOL:** Electrocutare!

- ▶ Înainte de a executa lucrări la nivelul unei componente electrice, întrerupeți alimentarea cu tensiune (230 V CA) (siguranță, comutator LS) și asigurați-o împotriva conectării accidentale.



**AVERTIZARE:** la opărire!

Apa fierbinte poate provoca arsuri grave.


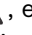
- ▶ Înainte de efectuarea lucrărilor la părțile conductoare de apă goliți echipamentul.







**ATENȚIE:** Apa care se scurge poate deteriora componentele electronice.

- ▶ Acoperiți componentele electronice înainte de efectuare lucrărilor la componentele conductoare de apă.

Sistemul electronic supraveghează toate părțile constructive de siguranță, reglare și comandă.

Dacă în timpul funcționării apare un deranjament, lumina de funcționare luminează intermitent. Suplimentar, simbolul , eventual și , luminează intermitent pe display, afișându-se un cod de defecțiune (de exemplu **EA**).

Dacă  și  luminează intermitent:

- ▶ Apăsăți tasta stand-by și tasta de service până când simbolurile  și  nu se mai afișează. Aparatul intră din nou în funcțiune și se afișează temperatura pe tur.

Dacă luminează intermitent doar  :

- ▶ Opriți și reporniți aparatul prin intermediul tastei stand-by. Aparatul intră din nou în funcțiune și se afișează temperatura pe tur.

Dacă reapare codul de avarie:

- ▶ Contactați firma de specialitate autorizată sau serviciul de relații cu clienții și comunicați codul de defecțiune, precum și datele despre aparat.



Găsiți o privire de ansamblu a deranjamentelor la pagina 50.

Găsiți o privire de ansamblu a mesajelor pe display la pagina 48.

Dacă reapare codul de avarie:

- ▶ Verificați placa electronică, înlocuiți-o dacă este cazul și setați funcțiile de service din nou.


## 15.2 Defecțiuni care sunt afișate pe display

Display	Descriere	Remediere
<b>A2</b>	Limitatorul temperatură a gazelor arse s-a declanșat.	<ul style="list-style-type: none"> <li>▶ Verificați limitatorul de temperatură a gazelor arse și cablul de conexiune cu privire la rupturi sau scurtcircuit; înlocuiți-le, dacă este necesar.</li> <li>▶ Verificați presiunea de lucru.</li> <li>▶ Verificați limitatorul de temperatură; înlocuiți-l, dacă este cazul.</li> <li>▶ Verificați pornirea pompei; înlocuiți pompa, dacă este cazul.</li> <li>▶ Verificați siguranța pe placa electronică; schimbați-o, dacă este cazul.</li> <li>▶ Aerisiți aparatul.</li> <li>▶ Verificați, eventual curățați sau reparați sistemul pentru gaze arse.</li> <li>▶ Verificați schimbătorul de căldură suplimentar pe partea de apă; înlocuiți-l, dacă este cazul.</li> </ul>
<b>A7</b>	Sondă temperatură apă caldă menajeră defectă.	<ul style="list-style-type: none"> <li>▶ Verificați senzorul de temperatură și cablul de conexiune cu privire la rupturi sau scurtcircuit; înlocuiți-le, dacă este necesar.</li> </ul>
<b>A9</b>	Senzorul de temperatură pentru apa caldă nu este montat corect.	<ul style="list-style-type: none"> <li>▶ Se verifică locația de montaj, resp. se demontează senzorul și se montează din nou cu pastă conducătoare de căldură.</li> </ul>
<b>B3</b>	Senzorul pentru retenția de condensat s-a declanșat.	<ul style="list-style-type: none"> <li>▶ Verificați senzorul pentru retenția de condensat și schimbați-l, dacă este cazul.</li> <li>▶ Verificați schimbătorul de căldură suplimentar și curățați-l; înlocuiți-l, dacă este cazul.</li> </ul>
<b>C6</b>	Ventilatorul nu funcționează.	<ul style="list-style-type: none"> <li>▶ Verificați cablul suflantei cu ștecăr și suflanta și eventual înlocuiți.</li> <li>▶ Verificați senzorul Hall și înlocuiți-l, dacă este cazul.</li> </ul>
<b>C8</b>	Turația suflantei este prea mică.	<ul style="list-style-type: none"> <li>▶ Corectați treapta setată a suflantei; a se vedea „Indicații privind evacuarea gazelor arse“.</li> <li>▶ Verificați cablul suflantei cu ștecăr și suflanta și eventual înlocuiți.</li> </ul>
<b>CE</b>	Limitarea gradientului: creștere prea rapidă a temperaturii în regimul de încălzire.	<ul style="list-style-type: none"> <li>▶ Deschideți complet robinetele de întreținere.</li> <li>▶ Porniți pompa pentru circuitul de încălzire sau schimbați-o.</li> <li>▶ Setați corect turația pompei la nivelul cutiei de conexiune a pompei.</li> </ul>
<b>d7</b>	Vana de gaz este defectă.	<ul style="list-style-type: none"> <li>▶ Verificați cablul de conexiune.</li> <li>▶ Verificați vana de gaz; înlocuiți-o, dacă este cazul.</li> </ul>
<b>E2</b>	Senzorul pentru temperatura turului este defect (întrerupere).	<ul style="list-style-type: none"> <li>▶ Verificați senzorul pentru temperatura pe tur și cablul de conexiune cu privire la întreruperi sau scurtcircuit, înlocuiți-le, dacă este necesar.</li> </ul>

Tab. 20

Display	Descriere	Remediere
<b>E9</b>	Limitatorul de temperatură al blocului de căldură s-a declanșat.	<ul style="list-style-type: none"> <li>▶ Verificați limitatorul de temperatură al blocului de căldură și cablul de conexiune cu privire la rupturi sau scurtcircuit; înlocuiți-le, dacă este necesar.</li> <li>▶ Verificați presiunea de lucru.</li> <li>▶ Verificați limitatorul de temperatură; înlocuiți-l, dacă este cazul.</li> <li>▶ Verificați pornirea pompei; înlocuiți pompa, dacă este cazul.</li> <li>▶ Verificați siguranța pe placa electronică; schimbați-o, dacă este cazul.</li> <li>▶ Aerisiți aparatul.</li> <li>▶ Verificați blocul de căldură pe partea de apă; înlocuiți-l, dacă este cazul.</li> <li>▶ Verificați limitatorul de temperatură a gazelor arse la nivelul schimbătorului de căldură suplimentar și cablul de conexiune cu privire la rupturi sau scurtcircuit; înlocuiți-le, dacă este necesar.</li> </ul>
<b>EA</b>	Flacăra nu este recunoscută.	<ul style="list-style-type: none"> <li>▶ Verificați conductorul de protecție în privința conexiunii corecte.</li> <li>▶ Verificați dacă robinetul de gaz este deschis.</li> <li>▶ Verificați debitul de racord pentru gaz, eventual corectați-l.</li> <li>▶ Verificați racordul la rețea.</li> <li>▶ Verificați electrodul cu cablu; schimbați-l, dacă este cazul.</li> <li>▶ Verificați, eventual curățați sau reparați sistemul pentru gaze arse.</li> <li>▶ Verificați setările pentru gaz; corectați-le, dacă este cazul.</li> <li>▶ La gaz metan: verificați aparatul extern de control al fluxului de gaz; înlocuiți-l, dacă este cazul.</li> <li>▶ Verificați circulația aerului între încăperi sau orificiile de aerisire în regimul dependent de aerul din incintă.</li> <li>▶ Curățați blocul de căldură.</li> <li>▶ Verificați vana de gaz; înlocuiți-o, dacă este cazul.</li> <li>▶ Rețea bifazată (IT): <math>2\text{ M}\Omega</math> - încorporați o rezistență între PE și N la racordul la rețea al plăcii electronice.</li> </ul>
<b>F7</b>	Chiar dacă aparatul este deconectat, flacăra este recunoscută.	<ul style="list-style-type: none"> <li>▶ Verificați electrodul; schimbați-l, dacă este cazul.</li> <li>▶ Verificați, eventual curățați sau reparați sistemul pentru gaze arse.</li> <li>▶ Verificați placa electronică în privința umidității; uscați-o, dacă este cazul.</li> </ul>

Tab. 20

Display	Descriere	Remediere
<b>FA</b>	După deconectarea gazului: Flacăra este recunoscută.	<ul style="list-style-type: none"><li>▶ Verificați vana de gaz; înlocuiți-o, dacă este cazul.</li><li>▶ Curățați sifonul pentru condensat.</li><li>▶ Verificați electrodul și cablul de conexiune; schimbați-le, dacă este cazul.</li><li>▶ Verificați, eventual curățați sau reparați sistemul pentru gaze arse.</li></ul>
	Treapta suflantei nu este setată.	<ul style="list-style-type: none"><li>▶ Setăți treapta suflantei.</li></ul>

Tab. 20

### 15.3 Defecțiunile care nu sunt afișate pe display

Defecțiuni ale echipamentelor	Remediere
Zgomote de curgere	<ul style="list-style-type: none"> <li>▶ Setați corect turația pompei la nivelul cutiei de conexiune a pompei.</li> </ul>
Încălzirea durează prea mult	<ul style="list-style-type: none"> <li>▶ Setați corect turația pompei la nivelul cutiei de conexiune a pompei.</li> </ul>
Valorile gazelor arse nu sunt în regulă; valorile de CO sunt prea mari	<ul style="list-style-type: none"> <li>▶ Verificați tipul de gaz.</li> <li>▶ Verificați debitul de racord pentru gaz și adaptați-l eventual.</li> <li>▶ Verificați, eventual curățați sau reparați sistemul pentru gaze arse.</li> <li>▶ Verificați setările pentru gaz; înlocuiți vana de gaz, dacă este cazul.</li> </ul>
Aprindere prea puternică, necorespunzătoare	<ul style="list-style-type: none"> <li>▶ Verificați tipul de gaz.</li> <li>▶ Verificați debitul de racord pentru gaz și adaptați-l eventual.</li> <li>▶ Verificați racordul la rețea.</li> <li>▶ Verificați electrodul cu cablu; schimbați-l, dacă este cazul.</li> <li>▶ Verificați, eventual curățați sau reparați sistemul pentru gaze arse.</li> <li>▶ Verificați setările pentru gaz; înlocuiți vana de gaz, dacă este cazul.</li> <li>▶ La gaz metan: verificați aparatul extern de control al fluxului de gaz; înlocuiți-l, dacă este cazul.</li> <li>▶ Verificați arzătorul; schimbați-l, dacă este cazul.</li> </ul>
Nu se atinge temperatura de ieșire a apei calde	<ul style="list-style-type: none"> <li>▶ Verificați tipul de echipament și tipul de gaz; a se vedea funcția de service 2.0.A.</li> <li>▶ Verificați turbina; schimbați-o, dacă este cazul.</li> </ul>

Tab. 21 Defecțiuni fără afișaj pe display

## 15.4 Valorile senzorilor

### 15.4.1 Senzor pentru temperatura pe tur

Temperatură/ °C toleranță de măsurare ± 10%	Rezistență/ Ω
20	14 772
25	11 981
30	9 786
35	8 047
40	6 653
45	5 523
50	4 608
55	3 856
60	3 243
65	2 744
70	2 332
75	1 990
80	1 704
85	1 464
90	1 262
95	1 093
100	950

Tab. 22

### 15.4.2 Senzor de temperatură pentru apa caldă

Temperatura apei calde/ °C	Rezistență/ Ω
0	33 242
10	19 947
20	12 394
30	7 947
40	5 242
50	3 548
60	2 459
70	1 740
80	1 256
90	923

Tab. 23

### 15.4.3 Dispozitiv de control al gazelor arse (cameră de ardere)

Temperatură/ °C toleranță de măsurare ± 10%	Rezistență/ Ω
0	27 936
20	12 136
40	5 774
60	2 967
80	1 629
100	947
120	578
140	387
160	244
180	168
200	119
210	101
220	86
240	64
260	49

Tab. 24

## 16 Valori de reglaj pentru puterea de încălzire/pentru apa caldă

		Presiunea înaintea duzei		Debitul gazului	
		(mbar)	(mbar)	(l/min)	(kg/h)
Tip de gaz		23	31	23	31
Indice Wobbe 15 °C, 1013 mbar (kWh/ m <sup>3</sup> )		14,1	24,3	14,1	24,3
Putere calorică inferioară 15 °C, H <sub>iB</sub> (kWh/ m <sup>3</sup> )		10,5	34,9	10,5	34,9
Putere calorică superioară 0 °C, H <sub>s</sub> (kWh/ m <sup>3</sup> )					
Display/%	Putere/kW				
30	7,3	1,2	2,2	13,0	0,6
53	9,5	2,0	3,7	16,9	0,7
56	10,7	2,6	4,7	19,1	0,8
59	11,9	3,2	5,7	21,2	0,9
61	12,6	3,5	6,4	22,5	1,0
66	14,4	4,6	8,2	25,8	1,1
69	15,6	5,3	9,5	27,9	1,2
72	16,8	6,1	10,9	30,1	1,3
75	18,0	7,0	12,4	32,3	1,4
78	19,2	7,9	13,9	34,5	1,5
80	20,4	8,9	15,5	36,7	1,6
83	21,6	9,9	17,2	38,9	1,7
86	22,8	11,0	19,0	41,1	1,8
90-100	24,0	12,2	21,0	43,3	1,9

Tab. 25

## 17 Proces verbal de punere în funcțiune

<b>Client/Utilizatorul instalației:</b>	
Nume, prenume	Strada, nr.
Telefon/Fax	Cod, localitate
<b>Constructorul instalației:</b>	
Numărul comenzii:	
<b>(Completați un proces-verbal separat pentru fiecare aparat!)</b>	
Tip de echipament	
Nr. serie:	
Data punerii în funcțiune:	
<input type="checkbox"/> Echipament unic   <input type="checkbox"/> Cascadă, numărul de aparate: .....	
Încăperea centralei termice:	
<input type="checkbox"/> Subsol   <input type="checkbox"/> Mansardă   Alta:	
Orificii de aerisire: număr: ....., dimensiune: cca <span style="float: right;">cm<sup>2</sup></span>	
Evacuarea gazelor arse:	
<input type="checkbox"/> Sistem cu tubulatură concentrică   <input type="checkbox"/> LAS   <input type="checkbox"/> Cămin   <input type="checkbox"/> Sistem de evacuare cu tubulatură separată	
<input type="checkbox"/> Material plastic   <input type="checkbox"/> Oțel superior   <input type="checkbox"/> Aluminiu	
Lungimea totală: cca ..... m   Cot 90°: ..... buc.   Cot 15 - 45°: ..... buc.	
Verificarea etanșeității tubulaturii pentru gaze arse la contracurent: <input type="checkbox"/> Da   <input type="checkbox"/> Nu	
Valoarea CO <sub>2</sub> în aerul de ardere la puterea termică nominală maximă: <span style="float: right;">%</span>	
Valoarea O <sub>2</sub> în aerul de ardere la puterea termică nominală maximă: <span style="float: right;">%</span>	
Observații privind funcționarea cu subpresiune sau suprapresiune:	
<b>Reglaje gaz și măsurarea gazelor arse:</b>	
Tipul de gaz setat: <input type="checkbox"/> Gaz metan H   <input type="checkbox"/> Propan   <input type="checkbox"/> Butan	
Debitul de racord pentru gaz <span style="float: right;">mbar</span>	Presiunea statică de racordare a gazului: <span style="float: right;">mbar</span>
Puterea termică nominală maximă reglată: <span style="float: right;">kW</span>	Puterea termică nominală minimă reglată: <span style="float: right;">kW</span>
Debitul gazului la puterea termică nominală maximă: <span style="float: right;">l/min</span>	Debitul gazului la puterea termică nominală minimă: <span style="float: right;">l/min</span>
Putere calorică inferioară H <sub>IB</sub> : <span style="float: right;">kWh/m<sup>3</sup></span>	
Măsurarea gazelor arse scurse la o putere termică nominală maximă: <span style="float: right;">%</span>	Măsurarea gazelor arse scurse la o putere termică nominală minimă: <span style="float: right;">%</span>
CO la puterea termică nominală maximă: <span style="float: right;">ppm</span>	CO la puterea termică nominală minimă: <span style="float: right;">ppm</span>
Temperatura gazelor arse la o putere termică nominală maximă: <span style="float: right;">°C</span>	Temperatura gazelor arse la puterea termică nominală minimă: <span style="float: right;">°C</span>
Temperatura maximă măsurată a turului: <span style="float: right;">°C</span>	Temperatura minimă măsurată a turului: <span style="float: right;">°C</span>
<b>Sistemul hidraulic al instalației:</b>	
<input type="checkbox"/> Butelie de egalizare hidraulică, tip:	<input type="checkbox"/> Vas de expansiune suplimentar Mărime/Presiune preliminară: Există un aerisitor automat? <input type="checkbox"/> Da   <input type="checkbox"/> Nu
<input type="checkbox"/> Pompă pentru circuitul de încălzire:	
<input type="checkbox"/> Boiler/Tip/Număr/Puterea suprafeței de încălzire:	
<input type="checkbox"/> Sistemul hidraulic al instalației verificat, observații:	



<b>Funcții de service modificate:</b> (Vă rugăm să citiți funcțiile de service modificate și să introduceți valorile aici.)	
Exemplu: funcția de service 1.7.A modificată de la 00 la 01	
<b>Reglarea încălzirii:</b>	
<input type="checkbox"/> Sistemul de reglare a încălzirii setat, observații:	
<input type="checkbox"/> Setările modificate ale sistemului de reglare a încălzirii au fost înregistrate în instrucțiunile de utilizare/de instalare ale regulatorului	
<b>S-au efectuat următoarele lucrări:</b>	
<input type="checkbox"/> Conexiunile electrice au fost verificate, observații:	
<input type="checkbox"/> Sifonul pentru condensat a fost umplut	<input type="checkbox"/> Măsurarea aerului de ardere/a gazelor arse a fost efectuată
<input type="checkbox"/> Verificarea funcționării a fost efectuată	<input type="checkbox"/> Verificarea etanșeității pe partea de gaz și de apă a fost efectuată
<p>Punerea în funcțiune cuprinde verificarea valorilor de reglaj, verificarea vizuală a etanșeității la echipamentul de încălzire, precum și verificarea funcționării echipamentului de încălzire și a sistemului de reglare. Verificarea instalației de încălzire este efectuată de către constructorul instalației.</p> <p>Dacă în cursul punerii în funcțiune se constată erori neînsemnate de montare a componentelor Bosch, firma Bosch este dispusă în principiu să remedieze aceste erori de montare după aprobarea beneficiarului. Preluarea răspunderii pentru prestațiile de montare nu este însă inclusă.</p>	
<p>Sfera lucrărilor de verificare efectuate asupra instalației sus-menționate este cea indicată mai sus.</p> <p>_____</p> <p>Numele tehnicianului de service</p>	<p>Operatorului i-au fost predate documentele. Acesta a fost informat în ceea ce privește instrucțiunile de siguranță și deservirea echipamentului sus-menționat, inclusiv accesorii. S-a atras atenția asupra necesității realizării periodice a lucrărilor de întreținere la instalația de încălzire sus-menționată.</p> <p>_____</p> <p>Data, semnătura operatorului</p>
<p>_____</p> <p>Data, semnătura constructorului instalației</p>	<p><b>Lipiți aici procesul-verbal de măsurare.</b></p>

## Index

### A

Accesorii pentru gaze arse .....	20–21
Adaptare tip gaz .....	35
Aer de ardere .....	18
Ambalaj .....	40
Aparat scos din uz.....	40
Aparate vechi .....	40
Apelarea ultimei defecțiuni salvate .....	42
Armături cu un singur mâner .....	17

### B

Baterii termostactice de amestec .....	17
--	----

### C

Cablu racord rețea .....	23
Conținut livrare.....	6
Condiții de funcționare.....	14
Conducte	
Instalare.....	21
Conectare gaz și apă.....	21
Conexiuni electrice	
Aparat.....	22
Cabla electric .....	12
Curățarea blocului termic .....	45
Curățarea vanei arzătorului, A duzelor și a arzătorului .....	44
Curățarea vanei de arzător, a duzelor și a arzătorului .....	42

### D

Date despre aparat	
Conținut livrare .....	6
Declarație de conformitate EC.....	7
Descriere aparat .....	8
Domeniu de utilizare admis .....	7
Măsurători.....	9
Montare aparat .....	10
Date despre echipament	
Date tehnice.....	14
Declarație de conformitate EC .....	7
Defecțiuni .....	49
Defecțiuni .....	49
Defecțiuni care sunt afișate pe display .....	50
Defecțiunile care nu sunt afișate pe display .....	53
Descriere aparat .....	8
Distanțe minime .....	9
Domeniu de utilizare admis.....	7

### E

Elemente etanșare .....	17
Etape de lucru pentru inspecție și întreținere	
Curățarea sifonului pentru condensat.....	46
Etape de lucru pentru inspecție/întreținere	
Verificarea vasului de expansiune.....	46
Etape de lucru pentru verificarea tehnică și întreținere	
Apelarea ultimei defecțiuni salvate.....	42
Schimbător de căldură suplimentar.....	43
Setarea presiunii de alimentare a instalației de încălzire .....	46
Etape în cadrul operațiunilor de revizie/întreținere... ..	42
Verificarea cablajului electric.....	46

### F

Funcții de service	
alegere.....	30
Părăsire fără memorare .....	30
Ultima defecțiune salvată (funcția de service 1.6.A) .....	42

### G

Gaz natural.....	35
Gaze lichefiate.....	17

### I

Încălzire prin pardoseală.....	17
Indicații privind Inspectia/întreținerea.....	41
Informații despre centrală.....	7
Inspectia/întreținerea.....	41
Instalația	
Conducte .....	21
Instalații încălzire deschise .....	17
Instalare.....	17
Instrucțiuni importante .....	17, 41
Loc amplasare .....	18
Instalații GPL amplasate la subsol .....	19
Instrucțiuni de siguranță.....	5
Instrucțiuni importante pt. instalare.....	17, 41
Întreținerea/inspecția.....	41

### L

Listă de sarcini pentru revizie.....	47
Loc amplasare .....	18
Aer de ardere.....	18
Instalații GPL amplasate la subsol.....	19
Prescripții pt. loc amplasare.....	18

**M**

Măsurați valoarea CO din gazele arse.....	39
Măsurați valoarea pierderii de gaze arse.....	39
Măsurare gaze arse	
Măsurați valoarea CO din gazele arse .....	39
Măsurați valoarea pierderii de gaze arse .....	39
Măsurarea gazelor arse	
verificați etanșeitaea țevii de gaze arse .....	38
Măsurători .....	9
Mesaj de defecțiune .....	49
Montare aparat.....	10

**O**

Opriiți aparatul.....	26
Oprire	
Aparat.....	26
Ordonanța privind economisirea energiei (EnEV) .....	27

**P**

Pornire .....	25
Încălzire .....	26
Pornirea sistemului de încălzire .....	26
Prescripții .....	22
Prescripții pt. loc amplasare .....	18
Prescripții VDE .....	22
Presiunea de alimentare a instalației de încălzire .....	46
Presiunea duzei la randament minim de încălzire .....	37
Proces verbal de punere în funcțiune .....	56
Programare	
Heatronic .....	30
Protecția împotriva înghețului .....	28
Protecția mediului.....	40
Protecție contra stropirii cu apă .....	23
Protocol de revizie .....	47
Punere în funcțiune.....	24
Putere maximă (apă caldă)	
Setare.....	33

**R**

Racord electric .....	22
Racord la rețea .....	22
Racord la rețea Înlocuirea cablului de rețea .....	23
Rețea monofazată .....	22
Reciclare.....	40
Regim de vară.....	27
Reglarea .....	36
Reglarea încălzirii.....	27
Reglarea temperaturii apei calde .....	27
Regulator comandat de temperatura de ambianță ....	17

**S**

Se înlocuiește cablul pentru racordul la rețea .....	23
Setați puterea aparatului .....	38
Setarea temperaturii apei calde.....	27
Setarea treptei suflantei .....	25
Seturi de conversie .....	35
Sifon pentru condensat .....	46
Siguranță de rețea .....	22
Siguranțe .....	22
Sisteme de încălzire gravitaționale.....	17
Sistemul electronic	
Funcții de service.....	42

**T**

Tip gaz.....	35
Țevi sau corpuri de încălzire zincate.....	17
Țevi zincate .....	17

**V**

Vasul de expansiune.....	46
verificați etanșeitaea țevii de gaze arse .....	38
Verificare	
Conectare gaz și apă .....	21
Verificare țeavă gaz .....	21
Verificare conexiuni apă.....	21
Verificarea presiunii debitului racordului de gaze .....	37

**Z**

Zgomote de curgere .....	17
--------------------------	----

Robert Bosch S.R.L.  
Departamentul Termotehnică  
Str. Horia Măcelariu 30-34  
013937 București  
ROMANIA

Tel.: +40-21-4057500  
Fax: +40-21-2331313

[www.bosch.com.ro](http://www.bosch.com.ro)